

Fiche technique

Coude à 90° 60 A2

Référence: 7134130



La largeur 100 mm est un modèle carré et ne correspond pas à l'illustration.
La pièce préformée est livrée en pièces non assemblées.

Avec matériel de fixation en quantités nécessaires.



A2 acier inoxydable 1.4301

2B nu, traité

Données sources

Référence	7134130
Type	RB 90 620 A2
Désignation 1	Coude à 90°
Désignation 2	horizontal, + éclisse coudée
Fabricant	OBO
Dimension	60x200
Matériau	acier inoxydable 1.4301
Surface	nu, traité
Norme de surface	
Unité d'emballage minimale	1
Unité de mesure	Pièces
Poids	110,4 kg
Unité de poids	kg/100 paires

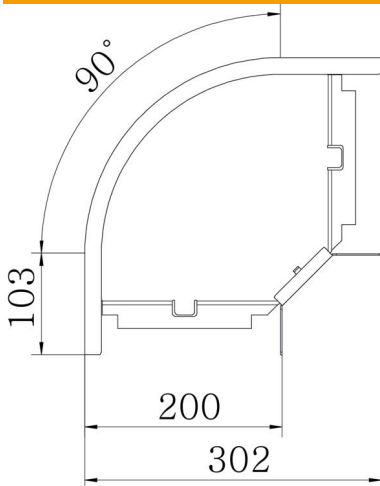
Fiche technique

Coude à 90° 60 A2

Référence: 7134130



Dimensions



Largeur	200 mm
Largeur	8 dans
Hauteur	60 mm
Hauteur	2 dans
Épaisseur de tôle	1 mm
Cote B	200 mm
Cote R	50 mm

Caractéristiques techniques

Courbure (angle)	90°
Version du connecteur	raccord fourni
Maintien en fonction	non
Perforation de montage dans le fond	non
Schéma de perçage NATO	non
Changement de direction	horizontal
Acier inoxydable, décapé	non
Perforation latérale	non
Modèle longue portée	non
Type de raccord du système de chemin de câble	vissé