

Fiche technique

Coude à 90° 60 FS

Référence: 7124430



Coude à 90° pour la pose horizontale de chemins de câbles de type RKS 605.
La pièce préformée est livrée en pièces non assemblées.
Avec matériel de fixation en quantité suffisante.



CE

St acier

FS galvanisé sendzimir

Données sources

Référence	7124430
Type	RB 90 605 FS
Désignation 1	Coude à 90°
Désignation 2	horizontal
Fabricant	OBO
Dimension	60x50
Matériau	acier
Surface	galvanisé sendzimir
Norme de surface	DIN EN 10346
Unité d'emballage minimale	1
Unité de mesure	Pièces
Poids	39,3 kg
Unité de poids	kg/100 paires

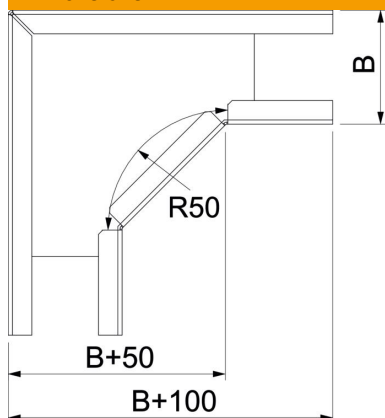
Fiche technique

Coude à 90° 60 FS

Référence: 7124430



Dimensions



Largeur	50 mm
Hauteur	60 mm
Hauteur	2 dans
Cote B	50 mm
Cote R	50 mm

Caractéristiques techniques

Courbure (angle)	90°
Version du connecteur	raccord fourni
Forme de construction	Coude rigide
Maintien en fonction	non
Perforation de montage dans le fond	non
Schéma de perçage NATO	non
Changement de direction	horizontal
Acier inoxydable, décapé	non
Perforation latérale	non
Modèle longue portée	non
Type de raccord du système de chemin de câble	vissé