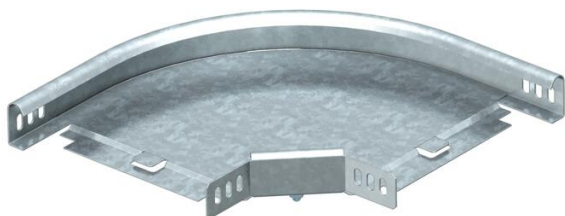


Technische fiche

90° bocht 35 FS

Artikelnummer: 6043135



Bocht 90°, horizontaal, voor alle types zij kabelgoten met een zijhoogte van 35 mm.
Het hulpstuk wordt in ongemonteerde toestand geleverd.
Inclusief bijbehorend bevestigingsmateriaal.



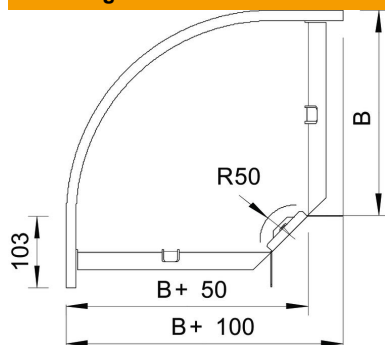
St Staal

FS sendzimir verzinkt

Stamgegevens

| | |
|--------------------------|--------------------------------|
| Artikelnummer | 6043135 |
| Type | RB 90 330 FS |
| Omschrijving 1 | Bocht 90° |
| Omschrijving 2 | horizontaal, met hoekverbinder |
| Fabrikant | OBO |
| Dimensie | 35x300 |
| Materiaal | staal |
| Oppervlak | bandverzinkt |
| Oppervlaktenorm | DIN EN 10346 |
| Kleinste verkoop-eenheid | 1 |
| Eenheid van hoeveelheid | Stuk |
| Gewicht | 112,3 kg |
| Eenheid gewicht | kg/100 paar |

Afmetingen



| | |
|---------|--------|
| Breedte | 300 mm |
| Breedte | 12 in |
| Hoogte | 35 mm |
| Hoogte | 1 in |
| Maat B | 300 mm |
| Maat R | 50 mm |

Technische fiche

90° bocht 35 FS

Artikelnummer: 6043135



Technische gegevens

| | |
|----------------------------------|------------------------|
| Afbuiging (hoek) | 90° |
| Uitvoering verbinder | meegeleverde verbinder |
| Uitvoering | Bocht star |
| Functiebehoud | nee |
| Met bovenstuk | nee |
| Montagegat in bodem | nee |
| NATO Gat patroon | nee |
| Richtingsverandering | horizontaal |
| Roestvast staal, gebeitst | nee |
| Zijperforatie | nee |
| Verspanuitvoering | nee |
| Type verbinder kabeldraagsysteem | geschroefd |