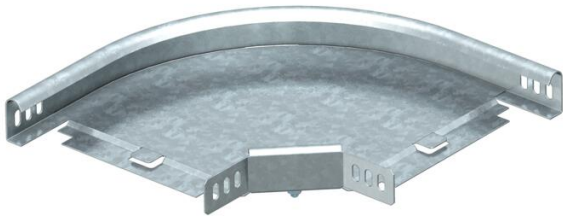


Fiche technique

Coude à 90° 35 FT

Référence: 7124236



Coude à 90°, horizontal, pour tous types de chemins de câbles d'une hauteur d'aile de 35 mm.
La pièce préformée est livrée en pièces non assemblées.
Avec matériel de fixation en quantités nécessaires.



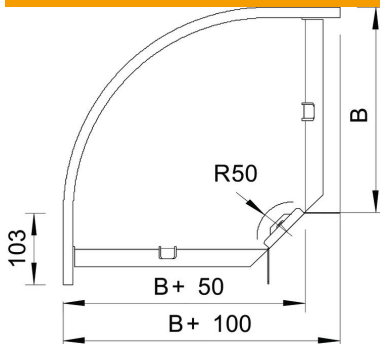
St acier

FT galvanisé à chaud par trempage

Données sources

Référence	7124236
Type	RB 90 320 FT
Désignation 1	Coude à 90°
Désignation 2	horizontal, + éclipse coudée
Fabricant	OBO
Dimension	35x200
Matériau	acier
Surface	galvanisé à chaud par trempage
Norme de surface	DIN EN ISO 1461
Unité d'emballage minimale	1
Unité de mesure	Pièces
Poids	98 kg
Unité de poids	kg/100 paires

Dimensions



Largeur	200 mm
Largeur	8 dans
Hauteur	35 mm
Hauteur	1 dans
Cote B	200 mm
Cote R	50 mm

Fiche technique

Coude à 90° 35 FT

Référence: 7124236



Caractéristiques techniques

Courbure (angle)	90°
Version du connecteur	raccord fourni
Maintien en fonction avec partie supérieure	non
Perforation de montage dans le fond	non
Schéma de perçage NATO	non
Changement de direction	horizontal
Acier inoxydable, décapé	non
Perforation latérale	non
Modèle longue portée	non
Type de raccord du système de chemin de câble	vissé