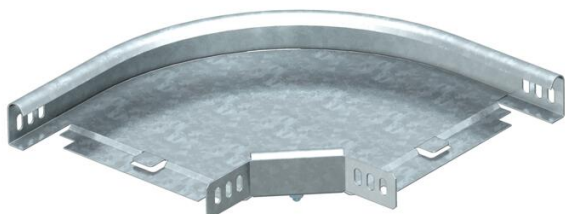


Fiche technique

Coude à 90° 35 FS

Référence: 6043119



Coude à 90°, horizontal, pour tous types de chemins de câbles d'une hauteur d'aile de 35 mm.
La pièce préformée est livrée en pièces non assemblées.
Avec matériel de fixation en quantités nécessaires.



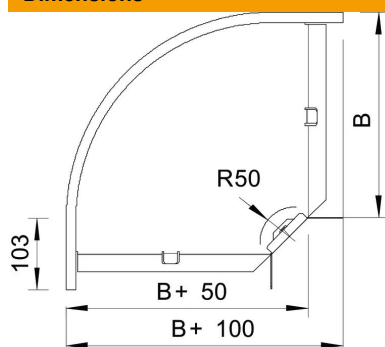
St acier

FS galvanisé sendzimir

Données sources

Référence	6043119
Type	RB 90 310 FS
Désignation 1	Coude à 90°
Désignation 2	horizontal, + éclisse coudée
Fabricant	OBO
Dimension	35x100
Matériau	acier
Surface	galvanisé sendzimir
Norme de surface	DIN EN 10346
Unité d'emballage minimale	1
Unité de mesure	Pièces
Poids	31,1 kg
Unité de poids	kg/100 paires

Dimensions



Largeur	100 mm
Largeur	4 dans
Hauteur	35 mm
Hauteur	1 dans
Cote B	100 mm
Cote R	50 mm

Fiche technique

Coude à 90° 35 FS

Référence: 6043119



Caractéristiques techniques

Courbure (angle)	90°
Version du connecteur	raccord fourni
Forme de construction	Coude rigide
Maintien en fonction avec partie supérieure	non
Perforation de montage dans le fond	non
Schéma de perçage NATO	non
Changement de direction	horizontal
Acier inoxydable, décapé	non
Perforation latérale	non
Modèle longue portée	non
Type de raccord du système de chemin de câble	vissé