

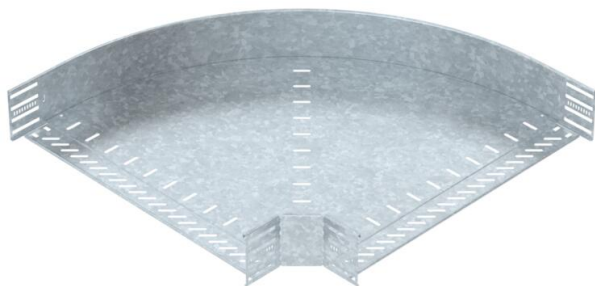
Fiche technique

Coude à 90° 110 FT

Référence: 6036842



Coude à 90° pour créer une dérivation horizontale, pièce de forme pour chemins de câbles encliquetables et vissables d'une hauteur d'aile de 110 mm. Montage sans vis avec bornes doubles ou raccord vissé avec vis à tête bombée FRS et écrous à rondelle sertie M6. Utilisable en intérieur et en extérieur. Le matériel de fixation doit être commandé séparément.



St Acier

FT galvanisé à chaud par trempage

Données de base

| | |
|----------------------------|--------------------------------|
| Référence | 6036842 |
| Type | RB 90 160 FT |
| Désignation 1 | Coude à 90° |
| Désignation 2 | pour CDC horizontal |
| Fabricant | OBO |
| Dimension | 110x600 |
| Matériau | Acier |
| Surface | galvanisé à chaud par trempage |
| Norme de surface | DIN EN ISO 1461 |
| Unité d'emballage minimale | 1 |
| Unité de quantité | pc |
| Poids | 510,3 kg |
| Unité de poids | kg/100 pc |

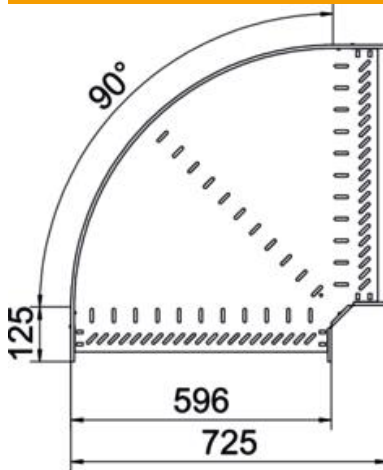
Fiche technique

Coude à 90° 110 FT

Référence: 6036842



Dimensions



| | |
|-------------------|--------|
| Largeur | 600 mm |
| Hauteur | 110 mm |
| Épaisseur de tôle | 1 mm |
| Cote B | 600 mm |
| Cote R | 50 mm |

Caractéristiques techniques

| | |
|---|-------------------|
| Courbe (angle) | 90° |
| Version du connecteur | raccord intégré |
| Forme de construction | Coude rigide |
| Maintien en fonction | non |
| Épaisseur de matériau de la tôle de fond | 1 mm |
| Avec couvercle | non |
| Perforation de montage dans le fond | oui |
| Schéma de perçage NATO | non |
| Changement de direction | horizontal |
| Acier inoxydable, teint | non |
| Perforation latérale | oui |
| Plage de températures d'utilisation max. | 120 °C |
| Plage de températures d'utilisation min. | -20 °C |
| Modèle longue portée | non |
| Type de raccord du système de chemin de câble | vissé(e)/serré(e) |
| Nombre de vis recommandé | 24 St. |
| Épaisseur de longeron | 1,25 mm |