

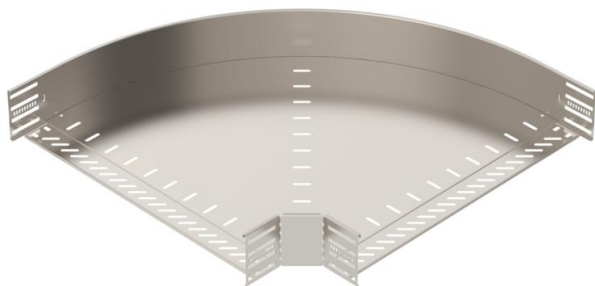
# Fiche technique

Coude à 90° 110 A2

Référence: 6036870



Coude à 90° pour créer une dérivation horizontale, pièce de forme pour chemins de câbles encliquetables et vissables d'une hauteur d'aile de 110 mm. Montage sans vis avec bornes doubles ou raccord vissé avec vis à tête bombée FRS et écrous à rondelle sertie M6. Utilisable en intérieur et en extérieur. Le matériel de fixation doit être commandé séparément.



**A2** acier inoxydable 1.4301

**2B** nu, traité

## Données de base

Référence	6036870
Type	RB 90 160 A2
Désignation 1	Coude à 90°
Désignation 2	pour CDC horizontal
Fabricant	OBO
Dimension	110x600
Matériau	acier inoxydable 1.4301
Surface	nu, traité
Norme de surface	
Unité d'emballage minimale	1
Unité de quantité	pc
Poids	479,7 kg
Unité de poids	kg/100 pc

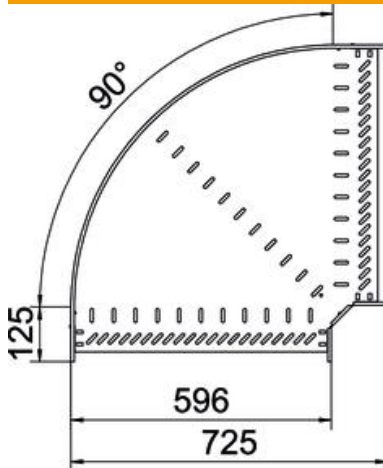
# Fiche technique

Coude à 90° 110 A2

Référence: 6036870



## Dimensions



Largeur	600 mm
Hauteur	110 mm
Épaisseur de tôle	1 mm
Cote B	600 mm
Cote R	50 mm

## Caractéristiques techniques

Courbe (angle)	90°
Version du connecteur	raccord intégré
Forme de construction	Coude rigide
Maintien en fonction	non
Épaisseur de matériau de la tôle de fond	1 mm
Avec couvercle	non
Perforation de montage dans le fond	oui
Schéma de perçage NATO	non
Changement de direction	horizontal
Acier inoxydable, teint	oui
Perforation latérale	oui
Plage de températures d'utilisation max.	120 °C
Plage de températures d'utilisation min.	-20 °C
Modèle longue portée	non
Type de raccord du système de chemin de câble	vissé(e)/serré(e)
Nombre de vis recommandé	24 St.
Épaisseur de longeron	1,25 mm