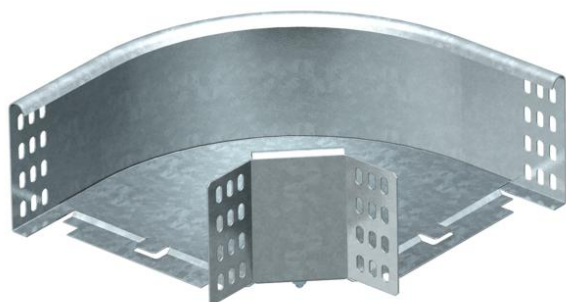


Fiche technique

Coude à 90° 110 FT

Référence: 7127320



Coude à 90°, horizontal, pour tous types de chemins de câbles d'une hauteur latérale de 110 mm.
La pièce préformée est livrée en pièces non assemblées.
Avec matériel de fixation en quantités nécessaires.



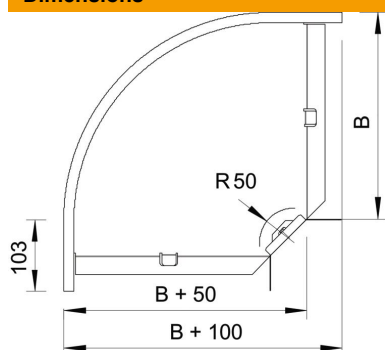
St acier

FT galvanisé à chaud par trempage

Données sources

Référence	7127320
Type	RB 90 130 FT
Désignation 1	Coude à 90°
Désignation 2	horizontal, + éclisse coudée
Fabricant	OBO
Dimension	110x300
Matériau	acier
Surface	galvanisé à chaud par trempage
Norme de surface	DIN EN ISO 1461
Unité d'emballage minimale	1
Unité de mesure	Pièces
Poids	230 kg
Unité de poids	kg/100 paires

Dimensions



Largeur	300 mm
Largeur	12 dans
Hauteur	110 mm
Hauteur	4 dans
Cote B	300 mm
Cote R	50 mm

Fiche technique

Coude à 90° 110 FT

Référence: 7127320



Caractéristiques techniques

Courbure (angle)	90°
Version du connecteur	raccord fourni
Maintien en fonction avec partie supérieure	non
Perforation de montage dans le fond	non
Schéma de perçage NATO	non
Changement de direction	horizontal
Acier inoxydable, décapé	non
Perforation latérale	non
Modèle longue portée	non
Type de raccord du système de chemin de câble	vissé