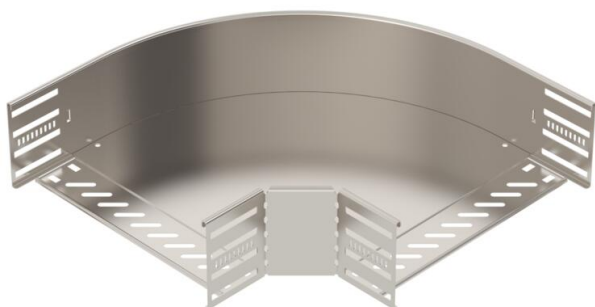


90°-bocht voor het maken van een horizontale aftakking, gevormd onderdeel voor klikbare en schroefbare kabelgoten, zijhoogte 110 mm Schroefloze montage met dubbele klemmen of schroefverbinding met lenskopschroeven FRS en combimoeren M6. Voor gebruik binnen en buiten. Bevestigingsmateriaal moet afzonderlijk worden besteld.



**A2** Roestvrij staal 1.4301

**2B** blank, nabehandeld

### Stamgegevens

Artikelnummer	6036864
Type	RB 90 130 A2
Omschrijving 1	Bocht 90°
Omschrijving 2	voor kabelgoot horizontaal
Fabrikant	OBO
Dimensie	110x300
Materiaal	Roestvast staal 1.4301
Oppervlak	blank, nabehandeld
Oppervlakenorm	
Kleinste verkoop-eenheid	1
Eenheid van hoeveelheid	Stuk
Gewicht	186,6 kg
Eenheid gewicht	kg/100 st.

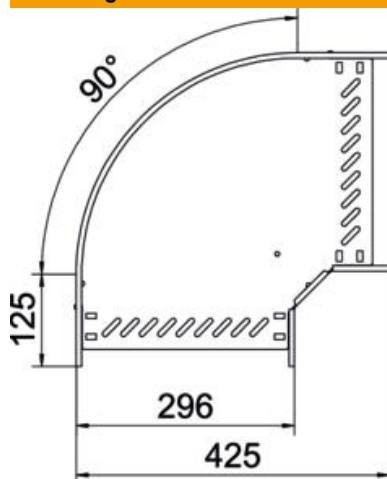
# Technisch specificatieblad

90°-bocht 110 A2

Artikelnummer: 6036864



## Afmetingen



Breedte	300 mm
Hoogte	110 mm
Plaatdikte	0,8 mm
Maat B	300 mm
Maat R	50 mm

## Technische gegevens

Afbuiging (hoek)	90°
Uitvoering verbinder	geïntegreerde verbinder
Uitvoering	Bocht star
Functiebehoud	nee
Materiaaldikte bodemplaat	0,8 mm
Met bovenstuk	nee
Montagegat in bodem	ja
NATO Gat patroon	nee
Richtingsverandering	Horizontaal
Roestvast staal, gebeitst	ja
Zijperforatie	ja
Temperatuurbereik max.	120 °C
Temperatuurbereik min.	-20 °C
Verspanuitvoering	nee
Type verbinder kabeldraagsysteem	geschroefd/geklemd
Geadviseerd aantal schroeven	22 St.
Plaatdikte	1,25 mm