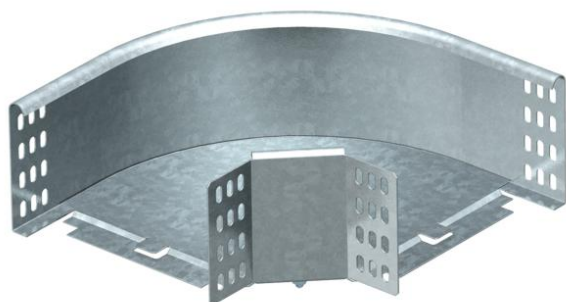


Fiche technique

Coude à 90° 110 FS

Référence: 7001916



Coude à 90°, horizontal, pour tous types de chemins de câbles d'une hauteur latérale de 110 mm.
La pièce préformée est livrée en pièces non assemblées.
Avec matériel de fixation en quantités nécessaires.



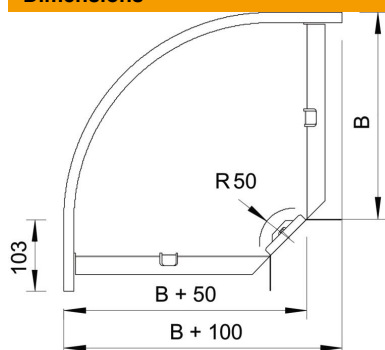
St acier

FS galvanisé sendzimir

Données sources

| | |
|----------------------------|------------------------------|
| Référence | 7001916 |
| Type | RB 90 120 FS |
| Désignation 1 | Coude à 90° |
| Désignation 2 | horizontal, + éclisse coudée |
| Fabricant | OBO |
| Dimension | 110x200 |
| Matériau | acier |
| Surface | galvanisé sendzimir |
| Norme de surface | DIN EN 10346 |
| Unité d'emballage minimale | 1 |
| Unité de mesure | Pièces |
| Poids | 140 kg |
| Unité de poids | kg/100 paires |

Dimensions



| | |
|---------|--------|
| Largeur | 200 mm |
| Largeur | 8 dans |
| Hauteur | 110 mm |
| Hauteur | 4 dans |
| Cote B | 200 mm |
| Cote R | 50 mm |

Fiche technique

Coude à 90° 110 FS

Référence: 7001916



Caractéristiques techniques

| | |
|---|----------------|
| Courbure (angle) | 90° |
| Version du connecteur | raccord fourni |
| Maintien en fonction avec partie supérieure | non |
| Perforation de montage dans le fond | non |
| Schéma de perçage NATO | non |
| Changement de direction | horizontal |
| Acier inoxydable, décapé | non |
| Perforation latérale | non |
| Modèle longue portée | non |
| Type de raccord du système de chemin de câble | vissé |