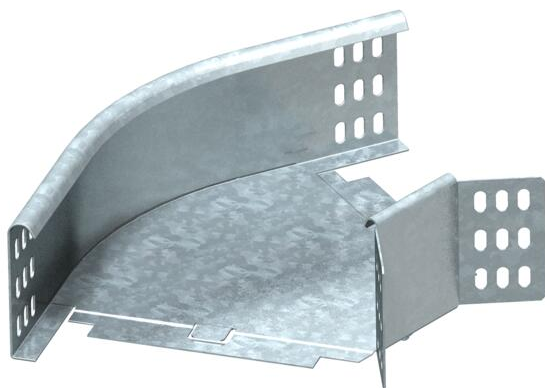


Fiche technique

Coude à 45° 85 FS

Référence: 7000510



Coude à 45°, horizontal, pour tous types de chemins de câbles d'une hauteur d'aile de 85 mm.

La pièce préformée est livrée en pièces non assemblées. Le raccord d'angle WKV 85 est conçu pour des coudes à 90° et est ajusté à 45° sur place. Avec matériel de fixation en quantités nécessaires.



St acier

FS galvanisé sendzimir

Données sources

| | |
|----------------------------|------------------------------|
| Référence | 7000510 |
| Type | RB 45 830 FS |
| Désignation 1 | Coude à 45° |
| Désignation 2 | horizontal, + éclisse coudée |
| Fabricant | OBO |
| Dimension | 85x300 |
| Matériau | acier |
| Surface | galvanisé sendzimir |
| Norme de surface | DIN EN 10346 |
| Unité d'emballage minimale | 1 |
| Unité de mesure | Pièces |
| Poids | 120 kg |
| Unité de poids | kg/100 paires |

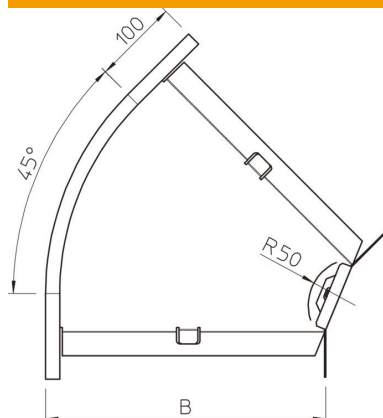
Fiche technique

Coude à 45° 85 FS

Référence: 7000510



Dimensions



| | |
|---------|---------|
| Largeur | 300 mm |
| Largeur | 12 dans |
| Hauteur | 85 mm |
| Hauteur | 3 dans |
| Cote B | 300 mm |
| Cote R | 50 mm |

Caractéristiques techniques

| | |
|---|----------------|
| Courbure (angle) | 45° |
| Version du connecteur | raccord fourni |
| Maintien en fonction | non |
| Perforation de montage dans le fond | non |
| Schéma de perçage NATO | non |
| Changement de direction | horizontal |
| Acier inoxydable, décapé | non |
| Perforation latérale | non |
| Modèle longue portée | non |
| Type de raccord du système de chemin de câble | vissé |