

# Fiche technique

Coude à 45° 60 FT

Référence: 7066158



Coude à 45°, horizontal, pour tous types de chemins de câbles d'une hauteur latéral de 60 mm.

La pièce préformée est livrée en pièces non assemblées. Le raccord d'angle WKV 35 est conçu pour des coudes à 90° et est ajusté à 45° sur place. Avec matériel de fixation en quantités nécessaires.



**St** acier

**FT** galvanisé à chaud par trempage

## Données sources

Référence	7066158
Type	RB 45 615 FT
Désignation 1	Coude à 45°
Désignation 2	horizontal, + éclisse coudée
Fabricant	OBO
Dimension	60x150
Matériau	acier
Surface	galvanisé à chaud par trempage
Norme de surface	DIN EN ISO 1461
Unité d'emballage minimale	1
Unité de mesure	Pièces
Poids	72,2 kg
Unité de poids	kg/100 paires

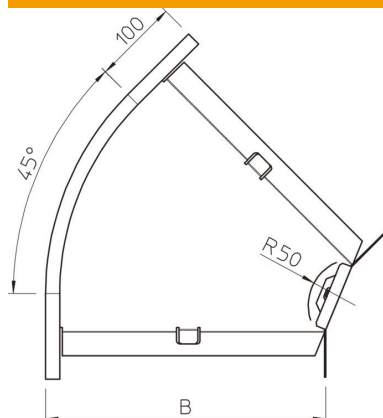
# Fiche technique

Coude à 45° 60 FT

Référence: 7066158



## Dimensions



Largeur	150 mm
Largeur	6 dans
Hauteur	60 mm
Hauteur	2 dans
Cote B	150 mm
Cote R	50 mm

## Caractéristiques techniques

Courbure (angle)	45°
Version du connecteur	raccord fourni
Maintien en fonction	oui
Perforation de montage dans le fond	non
Schéma de perçage NATO	non
Changement de direction	horizontal
Acier inoxydable, décapé	non
Perforation latérale	non
Modèle longue portée	non
Type de raccord du système de chemin de câble	vissé