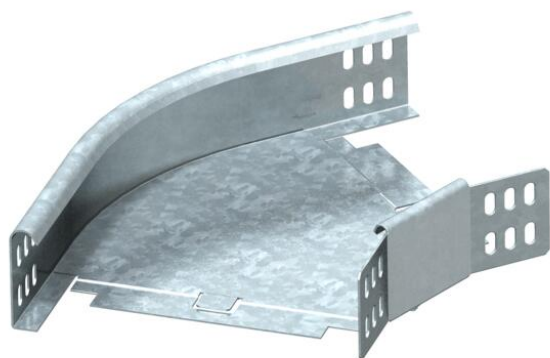


Fiche technique

Coude à 45° 60 FT

Référence: 7066112



Coude à 45°, horizontal, pour tous types de chemins de câbles d'une hauteur latéral de 60 mm.

La pièce préformée est livrée en pièces non assemblées. Le raccord d'angle WKV 35 est conçu pour des coudes à 90° et est ajusté à 45° sur place. Avec matériel de fixation en quantités nécessaires.



St acier

FT galvanisé à chaud par trempage

Données sources

Référence	7066112
Type	RB 45 610 FT
Désignation 1	Coude à 45°
Désignation 2	horizontal, + éclisse coudée
Fabricant	OBO
Dimension	60x100
Matériau	acier
Surface	galvanisé à chaud par trempage
Norme de surface	DIN EN ISO 1461
Unité d'emballage minimale	1
Unité de mesure	Pièces
Poids	62 kg
Unité de poids	kg/100 paires

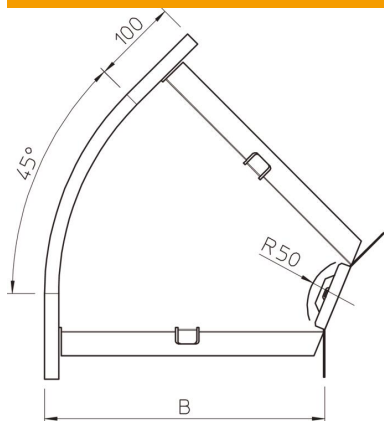
Fiche technique

Coude à 45° 60 FT

Référence: 7066112



Dimensions



Largeur	100 mm
Largeur	4 dans
Hauteur	60 mm
Hauteur	2 dans
Cote B	100 mm
Cote R	50 mm

Caractéristiques techniques

Courbure (angle)	45°
Version du connecteur	raccord fourni
Maintien en fonction	oui
Perforation de montage dans le fond	non
Schéma de perçage NATO	non
Changement de direction	horizontal
Acier inoxydable, décapé	non
Perforation latérale	non
Modèle longue portée	non
Type de raccord du système de chemin de câble	vissé