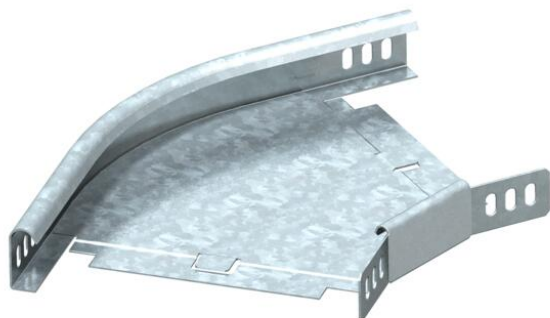


Fiche technique

Coude à 45° 35 FS

Référence: 6043720



Coude à 45°, horizontal, pour tous types de chemins de câbles d'une hauteur latérale de 35 mm.
Le raccord d'angle WKV 35 est conçu pour des coudes à 90° et est ajusté à 45° sur place. La pièce préformée est livrée en pièces non assemblées.
Avec matériel de fixation en quantités nécessaires.



St acier

FS galvanisé sendzimir

Données sources

Référence	6043720
Type	RB 45 330 FS
Désignation 1	Coude à 45°
Désignation 2	horizontal, + éclipse coudée
Fabricant	OBO
Dimension	35x300
Matériau	acier
Surface	galvanisé sendzimir
Norme de surface	DIN EN 10346
Unité d'emballage minimale	1
Unité de mesure	Pièces
Poids	90 kg
Unité de poids	kg/100 paires

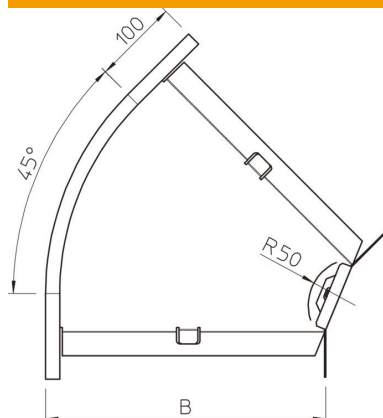
Fiche technique

Coude à 45° 35 FS

Référence: 6043720



Dimensions



Largeur	300 mm
Largeur	12 dans
Hauteur	35 mm
Hauteur	1 dans
Cote B	300 mm
Cote R	50 mm

Caractéristiques techniques

Courbure (angle)	45°
Version du connecteur	raccord fourni
Maintien en fonction	non
Perforation de montage dans le fond	non
Schéma de perçage NATO	non
Changement de direction	horizontal
Acier inoxydable, décapé	non
Perforation latérale	non
Plage de températures d'utilisation max.	120 °C
Plage de températures d'utilisation min.	-20 °C
Modèle longue portée	non
Type de raccord du système de chemin de câble	vissé