

# Technisch specificatieblad

45°-bocht 35 FS

Artikelnummer: 6036004



45°-bocht voor het maken van een horizontale aftakking, gevormd onderdeel voor klikbare en schroefbare kabelgoten, zijhoogte 35 mm Schroefverbinding met lenskopschroeven FRS en combimoeren M6. Voor gebruik binnen. Bevestigingsmateriaal moet afzonderlijk worden besteld.



**St** Staal

**FS** sendzimir verzinkt

## Stamgegevens

Artikelnummer	6036004
Type	RB 45 330 FS
Omschrijving 1	Bocht 45°
Omschrijving 2	voor kabelgoot horizontaal
Fabrikant	OBO
Dimensie	35x300
Materiaal	Staal
Oppervlak	bandverzinkt
Oppervlaktenorm	DIN EN 10346
Kleinste verkoop-eenheid	1
Eenheid van hoeveelheid	Stuk
Gewicht	83,7 kg
Eenheid gewicht	kg/100 st.

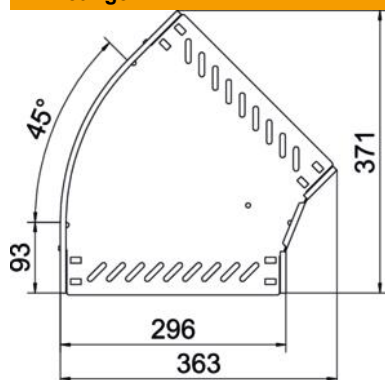
# Technisch specificatieblad

45°-bocht 35 FS

Artikelnummer: 6036004



## Afmetingen



Breedte	300 mm
Hoogte	35 mm
Plaatdikte	0,8 mm
Maat B	300 mm

## Technische gegevens

Afbuiging (hoek)	45°
Uitvoering verbinder	geïntegreerde verbinder
Uitvoering	Bocht star
Functiebehoud	nee
Materiaaldikte bodemplaat	0,8 mm
Met bovenstuk	nee
Montagegat in bodem	ja
NATO Gat patroon	nee
Richtingsverandering	Horizontaal
Roestvast staal, gebeitst	nee
Zijperforatie	ja
Temperatuurbereik max.	120 °C
Temperatuurbereik min.	-20 °C
Verspanuitvoering	nee
Type verbinder kabeldraagsysteem	geschroefd
Geadviseerd aantal schroeven	10 St.
Plaatdikte	1,25 mm