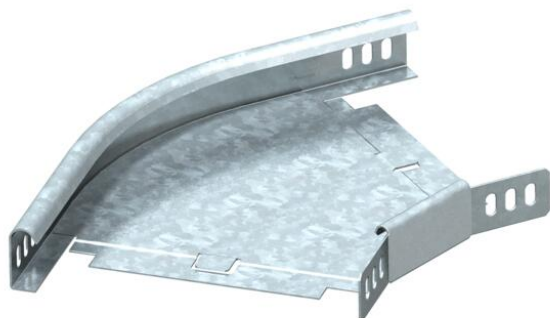


# Fiche technique

Coude à 45° 35 FT

Référence: 7065116



Coude à 45°, horizontal, pour tous types de chemins de câbles d'une hauteur latérale de 35 mm.  
Le raccord d'angle WKV 35 est conçu pour des coudes à 90° et est ajusté à 45° sur place. La pièce préformée est livrée en pièces non assemblées.  
Avec matériel de fixation en quantités nécessaires.



**St** acier

**FT** galvanisé à chaud par trempage

## Données sources

Référence	7065116
Type	RB 45 310 FT
Désignation 1	Coude à 45°
Désignation 2	horizontal, + éclisse coudée
Fabricant	OBO
Dimension	35x100
Matériau	acier
Surface	galvanisé à chaud par trempage
Norme de surface	DIN EN ISO 1461
Unité d'emballage minimale	1
Unité de mesure	Pièces
Poids	43 kg
Unité de poids	kg/100 paires

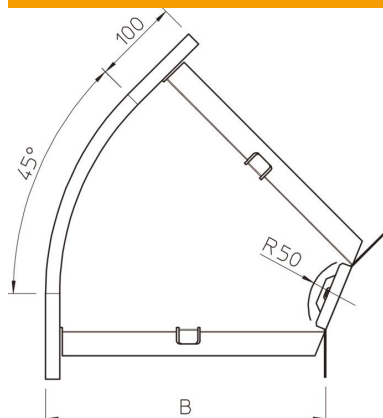
# Fiche technique

Coude à 45° 35 FT

Référence: 7065116



## Dimensions



Largeur	100 mm
Largeur	4 dans
Hauteur	35 mm
Hauteur	1 dans
Cote B	100 mm
Cote R	50 mm

## Caractéristiques techniques

Courbure (angle)	45°
Version du connecteur	raccord fourni
Forme de construction	Coude rigide
Maintien en fonction	non
Perforation de montage dans le fond	non
Schéma de perçage NATO	non
Changement de direction	horizontal
Acier inoxydable, décapé	non
Perforation latérale	non
Plage de températures d'utilisation max.	120 °C
Plage de températures d'utilisation min.	-20 °C
Modèle longue portée	non
Type de raccord du système de chemin de câble	vissé