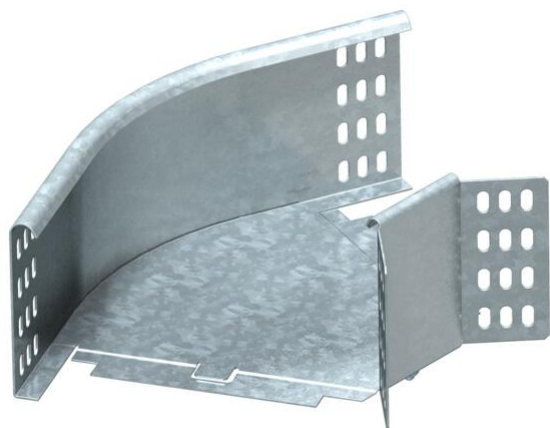


Technische fiche

45°-bocht 110 FT

Artikelnummer: 7068212



Bocht 45°, horizontaal, voor alle types kabelgoten met een zijhoogte van 110 mm.

Het hulpstuk wordt in ongemonteerde toestand geleverd. De hoekverbinder WKV 110 is bestemd voor bochten van 90° en moet dus worden aangepast tot 45°. Inclusief bijbehorend bevestigingsmateriaal.



St Staal

FT thermisch verzinkt

Stamgegevens

Artikelnummer	7068212
Type	RB 45 120 FT
Omschrijving 1	Bocht 45°
Omschrijving 2	horizontaal, met hoekverbinder
Fabrikant	OBO
Dimensie	110x200
Materiaal	staal
Oppervlak	thermisch verzinkt
Oppervlakenorm	DIN EN ISO 1461
Kleinste verkoop-eenheid	1
Eenheid van hoeveelheid	Stuk
Gewicht	110 kg
Eenheid gewicht	kg/100 paar

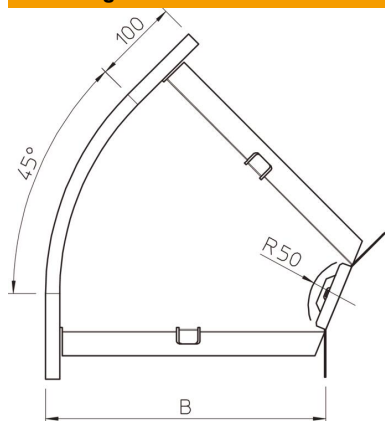
Technische fiche

45°-bocht 110 FT

Artikelnummer: 7068212



Afmetingen



Breedte	200 mm
Breedte	8 in
Hoogte	110 mm
Hoogte	4 in
Plaatdikte	1 mm
Maat B	200 mm
Maat R	50 mm

Technische gegevens

Afbuiging (hoek)	45°
Uitvoering verbinder	meegeleverde verbinder
Functiebehoud	nee
Montagegat in bodem	nee
NATO Gat patroon	nee
Richtingsverandering	horizontaal
Roestvast staal, gebeitst	nee
Zijperforatie	nee
Verspanuitvoering	nee
Type verbinder kabeldraagsysteem	geschroefd