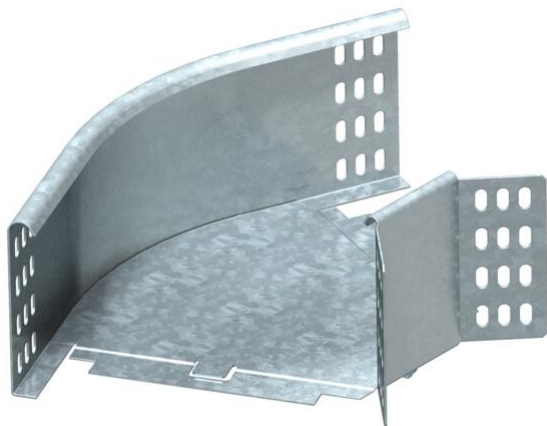


Fiche technique

Coude à 45° 110 FS

Référence: 7000650



Coude à 45°, horizontal, pour tous types de chemins de câbles d'une hauteur latérale de 110 mm.

La pièce préformée est livrée en pièces non assemblées. Le raccord d'angle WKV 60 est conçu pour des coudes à 90° et est ajusté à 45° sur place. Avec matériel de fixation en quantités nécessaires.



St acier

FS galvanisé sendzimir

Données sources

Référence	7000650
Type	RB 45 120 FS
Désignation 1	Coude à 45°
Désignation 2	horizontal, + éclisse coudée
Fabricant	OBO
Dimension	110x200
Matériau	acier
Surface	galvanisé sendzimir
Norme de surface	DIN EN 10346
Unité d'emballage minimale	1
Unité de mesure	Pièces
Poids	100 kg
Unité de poids	kg/100 paires

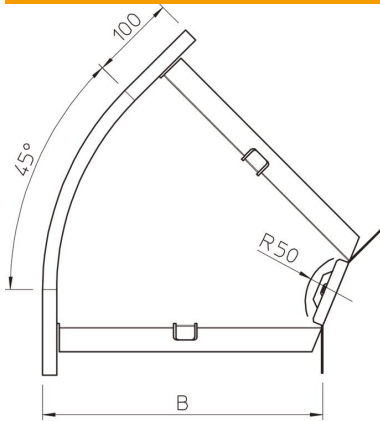
Fiche technique

Coude à 45° 110 FS

Référence: 7000650



Dimensions



Largeur	200 mm
Largeur	8 dans
Hauteur	110 mm
Hauteur	4 dans
Cote B	200 mm
Cote R	50 mm

Caractéristiques techniques

Courbure (angle)	45°
Version du connecteur	raccord fourni
Maintien en fonction	non
Perforation de montage dans le fond	non
Schéma de perçage NATO	non
Changement de direction	horizontal
Acier inoxydable, décapé	non
Perforation latérale	non
Modèle longue portée	non
Type de raccord du système de chemin de câble	vissé