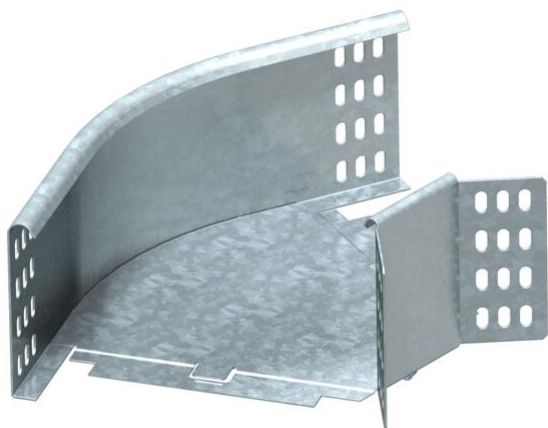


Fiche technique

Coude à 45° 110 FT

Référence: 7068115



Coude à 45°, horizontal, pour tous types de chemins de câbles d'une hauteur latérale de 110 mm.

La pièce préformée est livrée en pièces non assemblées. Le raccord d'angle WKV 60 est conçu pour des coudes à 90° et est ajusté à 45° sur place. Avec matériel de fixation en quantités nécessaires.



St acier

FT galvanisé à chaud par trempage

Données sources

Référence	7068115
Type	RB 45 110 FT
Désignation 1	Coude à 45°
Désignation 2	horizontal, + éclisse coudée
Fabricant	OBO
Dimension	110x100
Matériau	acier
Surface	galvanisé à chaud par trempage
Norme de surface	DIN EN ISO 1461
Unité d'emballage minimale	1
Unité de mesure	Pièces
Poids	75 kg
Unité de poids	kg/100 paires

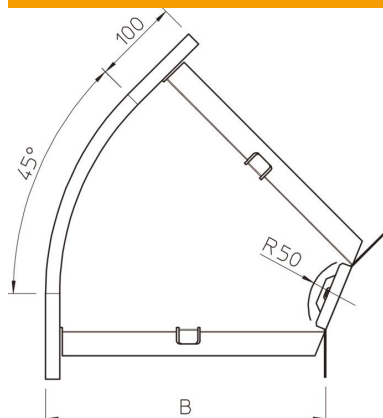
Fiche technique

Coude à 45° 110 FT

Référence: 7068115



Dimensions



Largeur	100 mm
Largeur	4 dans
Hauteur	110 mm
Hauteur	4 dans
Épaisseur de tôle	1 mm
Cote B	100 mm
Cote R	50 mm

Caractéristiques techniques

Courbure (angle)	45°
Version du connecteur	raccord fourni
Maintien en fonction	non
Perforation de montage dans le fond	non
Schéma de perçage NATO	non
Changement de direction	horizontal
Acier inoxydable, décapé	non
Perforation latérale	non
Modèle longue portée	non
Type de raccord du système de chemin de câble	vissé