

Technische fiche

90° verticale bocht, dalend 85 FS

Artikelnummer: 7007274



Verticale bocht 90°, vallend, voor alle types kabelgoten met zijhoogte 85 mm.
De verticale bocht wordt over het uiteinde van de kabelgoot geschoven en vastgeschroefd.
Bevestigingsmateriaal moet afzonderlijk worden besteld.



St Staal

FS sendzimir verzinkt

Stamgegevens

Artikelnummer	7007274
Type	RBV 820 F FS
Omschrijving 1	Verticale bocht 90°
Omschrijving 2	dalend
Fabrikant	OBO
Dimensie	85x200
Materiaal	staal
Oppervlak	bandverzinkt
Oppervlaktenorm	DIN EN 10346
Kleinste verkoop-eenheid	1
Eenheid van hoeveelheid	Stuk
Gewicht	104,2 kg
Eenheid gewicht	kg/100 paar

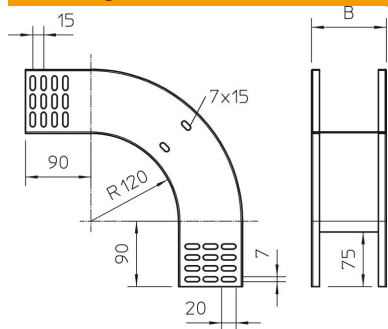
Technische fiche

90° verticale bocht, dalend 85 FS

Artikelnummer: 7007274



Afmetingen



Breedte	200 mm
Breedte	8 in
Hoogte	85 mm
Hoogte	3 in
Plaatdikte	1 mm
Maat B	200 mm

Technische gegevens

Afbuiging (hoek)	90°
Uitvoering verbinder	zonder verbinder
Functiebehoud	nee
Montagegat in bodem	nee
NATO Gat patroon	nee
Richtingsverandering	verticaal dalend
Roestvast staal, gebeitst	nee
Zijperforatie	nee
Verspanuitvoering	nee
Type verbinder kabeldraagsysteem	geschroefd