

Technische fiche

90° verticale bocht stijgend 60 FT

Artikelnummer: 7007030



Verticale bocht 90°, stijgend, voor alle types kabelgoten met een zijhoogte van 60 mm.
De verticale bocht wordt over het uiteinde van de kabelgoot geschoven en vastgeschroefd.
Bevestigingsmateriaal moet afzonderlijk worden besteld.



St Staal

FT thermisch verzinkt

Stamgegevens

Artikelnummer	7007030
Type	RBV 660 S FT
Omschrijving 1	Verticale bocht 90°
Omschrijving 2	stijgend
Fabrikant	OBO
Dimensie	60x600
Materiaal	staal
Oppervlak	thermisch verzinkt
Oppervlaktenorm	DIN EN ISO 1461
Kleinste verkoop-eenheid	1
Eenheid van hoeveelheid	Stuk
Gewicht	221 kg
Eenheid gewicht	kg/100 paar

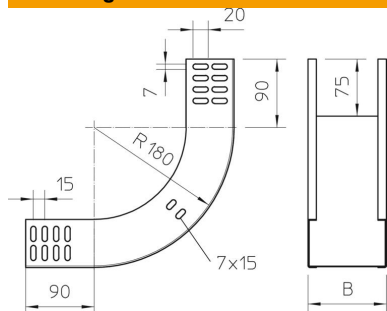
Technische fiche

90° verticale bocht stijgend 60 FT

Artikelnummer: 7007030



Afmetingen



Breedte	600 mm
Breedte	24 in
Hoogte	60 mm
Hoogte	2 in
Plaatdikte	1 mm
Maat B	600 mm

Technische gegevens

Afbuiging (hoek)	90°
Uitvoering verbinder	zonder verbinder
Functiebehoud	nee
Montagegat in bodem	nee
NATO Gat patroon	nee
Richtingsverandering	verticaal stijgend
Roestvast staal, gebeitst	nee
Zijperforatie	nee
Verspanuitvoering	nee
Type verbinder kabeldraagsysteem	geschroefd