

# Fiche technique

## Coude vertical à 90°, montant 60 FT

Référence: 7007030



Coude vertical à 90°, montant,, pour tous les types de chemins de câbles d'une hauteur d'aile de 60 mm.

Le coude vertical descendant emboîté et vissé sur l'extrémité du chemin de câbles.

Les matériels de fixation doivent être commandés séparément.



**St** acier

**FT** galvanisé à chaud par trempage

### Données sources

Référence	7007030
Type	RBV 660 S FT
Désignation 1	Coude vertical à 90°
Désignation 2	concave
Fabricant	OBO
Dimension	60x600
Matériau	acier
Surface	galvanisé à chaud par trempage
Norme de surface	DIN EN ISO 1461
Unité d'emballage minimale	1
Unité de mesure	Pièces
Poids	221 kg
Unité de poids	kg/100 paires

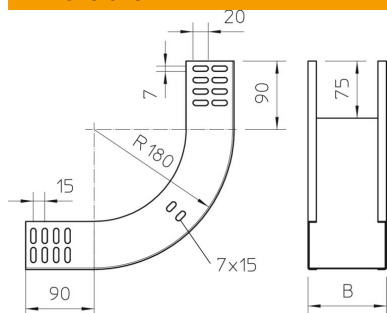
# Fiche technique

Coude vertical à 90°, montant 60 FT

Référence: 7007030



## Dimensions



Largeur	600 mm
Largeur	24 dans
Hauteur	60 mm
Hauteur	2 dans
Épaisseur de tôle	1 mm
Cote B	600 mm

## Caractéristiques techniques

Courbure (angle)	90°
Version du connecteur	sans raccord
Maintien en fonction	non
Perforation de montage dans le fond	non
Schéma de perçage NATO	non
Changement de direction	vertical montant
Acier inoxydable, décapé	non
Perforation latérale	non
Modèle longue portée	non
Type de raccord du système de chemin de câble	vissé