

Technische fiche

90° verticale bocht, dalend 60 A4

Artikelnummer: 7006770



Verticale bocht 90°, vallend, voor alle types kabelgoten met een hoogte van 60 mm.
De verticale bocht wordt over het uiteinde van de kabelgoot geschoven en vastgeschroefd.
Bevestigingsmateriaal moet afzonderlijk worden besteld.



A4 Roestvast staal 1.4571

2B blank, nabehandeld

Stamgegevens

| | |
|--------------------------|------------------------|
| Artikelnummer | 7006770 |
| Type | RBV 660 F A4 |
| Omschrijving 1 | Verticale bocht 90° |
| Omschrijving 2 | dalend |
| Fabrikant | OBO |
| Dimensie | 60x600 |
| Materiaal | Roestvast staal 1.4571 |
| Oppervlak | blank, nabehandeld |
| Oppervlaktenorm | |
| Kleinste verkoop-eenheid | 1 |
| Eenheid van hoeveelheid | Stuk |
| Gewicht | 176 kg |
| Eenheid gewicht | kg/100 paar |

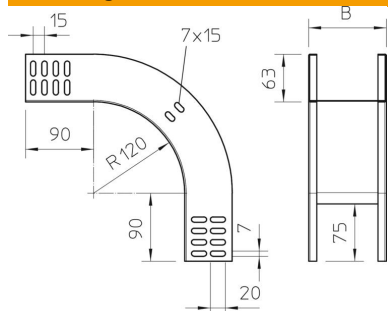
Technische fiche

90° verticale bocht, dalend 60 A4

Artikelnummer: 7006770



Afmetingen



| | |
|------------|--------|
| Breedte | 600 mm |
| Breedte | 24 in |
| Hoogte | 60 mm |
| Hoogte | 2 in |
| Plaatdikte | 1 mm |
| Maat B | 600 mm |

Technische gegevens

| | |
|----------------------------------|------------------|
| Afbuiging (hoek) | 90° |
| Uitvoering verbinder | zonder verbinder |
| Functiebehoud | nee |
| Montagegat in bodem | nee |
| NATO Gat patroon | nee |
| Richtingsverandering | verticaal dalend |
| Roestvast staal, gebeitst | nee |
| Zijperforatie | nee |
| Verspanuitvoering | nee |
| Type verbinder kabeldraagsysteem | geschroefd |