

Fiche technique

Coude vertical à 90°, montant 60 FT

Référence: 7007026



Coude vertical à 90°, montant,, pour tous les types de chemins de câbles d'une hauteur d'aile de 60 mm.

Le coude vertical descendant emboîté et vissé sur l'extrémité du chemin de câbles.

Les matériels de fixation doivent être commandés séparément.



St acier

FT galvanisé à chaud par trempage

Données sources

Référence	7007026
Type	RBV 650 S FT
Désignation 1	Coude vertical à 90°
Désignation 2	concave
Fabricant	OBO
Dimension	60x500
Matériau	acier
Surface	galvanisé à chaud par trempage
Norme de surface	DIN EN ISO 1461
Unité d'emballage minimale	1
Unité de mesure	Pièces
Poids	190 kg
Unité de poids	kg/100 paires

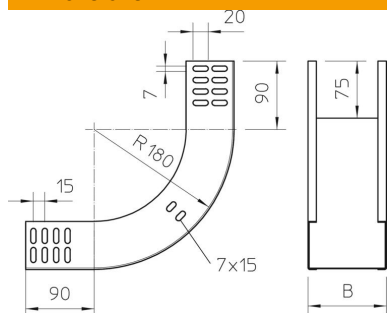
Fiche technique

Coude vertical à 90°, montant 60 FT

Référence: 7007026



Dimensions



Largeur	500 mm
Largeur	20 dans
Hauteur	60 mm
Hauteur	2 dans
Épaisseur de tôle	1 mm
Cote B	500 mm

Caractéristiques techniques

Courbure (angle)	90°
Version du connecteur	sans raccord
Maintien en fonction	non
Perforation de montage dans le fond	non
Schéma de perçage NATO	non
Changement de direction	vertical montant
Acier inoxydable, décapé	non
Perforation latérale	non
Modèle longue portée	non
Type de raccord du système de chemin de câble	vissé