

# Technische fiche

## 90° verticale bocht stijgend 60 A2

Artikelnummer: 7007119



Verticale bocht 90°, stijgend, voor alle types kabelgoten met een zijhoogte van 60 mm.  
De verticale bocht wordt over het uiteinde van de kabelgoot geschoven en vastgeschroefd.  
Bevestigingsmateriaal moet afzonderlijk worden besteld.



**A2** Roestvrij staal 1.4301

**2B** blank, nabehandeld

### Stamgegevens

Artikelnummer	7007119
Type	RBV 650 S A2
Omschrijving 1	Verticale bocht 90°
Omschrijving 2	stijgend
Fabrikant	OBO
Dimensie	60x500
Materiaal	Roestvast staal 1.4301
Oppervlak	blank, nabehandeld
Oppervlaktenorm	
Kleinste verkoop-eenheid	1
Eenheid van hoeveelheid	Stuk
Gewicht	216 kg
Eenheid gewicht	kg/100 paar

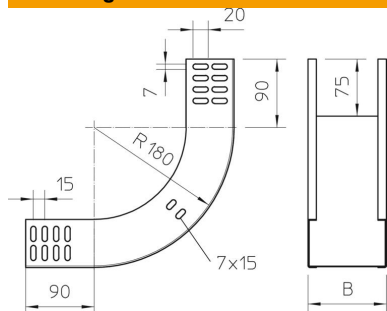
# Technische fiche

## 90° verticale bocht stijgend 60 A2

Artikelnummer: 7007119



### Afmetingen



Breedte	500 mm
Breedte	20 in
Hoogte	60 mm
Hoogte	2 in
Plaatdikte	1 mm
Maat B	500 mm

### Technische gegevens

Afbuiging (hoek)	90°
Uitvoering verbinder	zonder verbinder
Functiebehoud	nee
Montagegat in bodem	nee
NATO Gat patroon	nee
Richtingsverandering	verticaal stijgend
Roestvast staal, gebeitst	nee
Zijperforatie	nee
Verspanuitvoering	nee
Type verbinder kabeldraagsysteem	geschroefd