

# Fiche technique

## Coude vertical à 90°, descendant 60 A4

Référence: 7006766



Coude vertical à 90°, descendant, pour tous les types de chemins de câbles d'une hauteur d'aile de 60 mm.

Le coude vertical descendant emboîté et vissé sur l'extrémité du chemin de câbles.

Les matériels de fixation doivent être commandés séparément.



**A4** Acier, inoxydable 1.4571

**2B** nu, traité

### Données sources

Référence	7006766
Type	RBV 650 F A4
Désignation 1	Coude vertical à 90°
Désignation 2	convexe
Fabricant	OBO
Dimension	60x500
Matériau	Acier, inoxydable 1.4571
Surface	nu, traité
Norme de surface	
Unité d'emballage minimale	1
Unité de mesure	Pièces
Poids	153 kg
Unité de poids	kg/100 paires

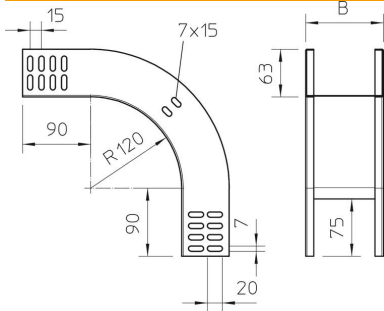
# Fiche technique

Coude vertical à 90°, descendant 60 A4

Référence: 7006766



## Dimensions



Largeur	500 mm
Largeur	20 dans
Hauteur	60 mm
Hauteur	2 dans
Épaisseur de tôle	1 mm
Cote B	500 mm

## Caractéristiques techniques

Courbure (angle)	90°
Version du connecteur	sans raccord
Maintien en fonction	non
Perforation de montage dans le fond	non
Schéma de perçage NATO	non
Changement de direction	vertical descendant
Acier inoxydable, décapé	non
Perforation latérale	non
Modèle longue portée	non
Type de raccord du système de chemin de câble	vissé