

Technische fiche

90° verticale bocht, dalend 60 A2

Artikelnummer: 7007161



Verticale bocht 90°, vallend, voor alle types kabelgoten met een hoogte van 60 mm.
De verticale bocht wordt over het uiteinde van de kabelgoot geschoven en vastgeschroefd.
Bevestigingsmateriaal moet afzonderlijk worden besteld.



A2 Roestvrij staal 1.4301

2B blank, nabehandeld

Stamgegevens

Artikelnummer	7007161
Type	RBV 640 F A2
Omschrijving 1	Verticale bocht 90°
Omschrijving 2	dalend
Fabrikant	OBO
Dimensie	60x400
Materiaal	Roestvast staal 1.4301
Oppervlak	blank, nabehandeld
Oppervlaktenorm	
Kleinste verkoop-eenheid	1
Eenheid van hoeveelheid	Stuk
Gewicht	130 kg
Eenheid gewicht	kg/100 paar

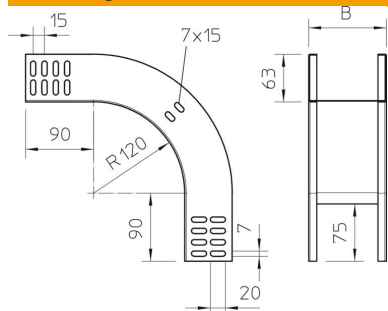
Technische fiche

90° verticale bocht, dalend 60 A2

Artikelnummer: 7007161



Afmetingen



Breedte	400 mm
Breedte	16 in
Hoogte	60 mm
Hoogte	2 in
Plaatdikte	1 mm
Maat B	400 mm

Technische gegevens

Afbuiging (hoek)	90°
Uitvoering verbinder	zonder verbinder
Functiebehoud	nee
Montagegat in bodem	nee
NATO Gat patroon	nee
Richtingsverandering	verticaal dalend
Roestvast staal, gebeitst	nee
Zijperforatie	nee
Verspanuitvoering	nee
Type verbinder kabeldraagsysteem	geschroefd