

Fiche technique

Coude vertical à 90°, descendant 60 A2

Référence: 7007161



Coude vertical à 90°, descendant, pour tous les types de chemins de câbles d'une hauteur d'aile de 60 mm.

Le coude vertical descendant emboîté et vissé sur l'extrémité du chemin de câbles.

Les matériels de fixation doivent être commandés séparément.



A2 acier inoxydable 1.4301

2B nu, traité

Données sources

Référence	7007161
Type	RBV 640 F A2
Désignation 1	Coude vertical à 90°
Désignation 2	convexe
Fabricant	OBO
Dimension	60x400
Matériau	acier inoxydable 1.4301
Surface	nu, traité
Norme de surface	
Unité d'emballage minimale	1
Unité de mesure	Pièces
Poids	130 kg
Unité de poids	kg/100 paires

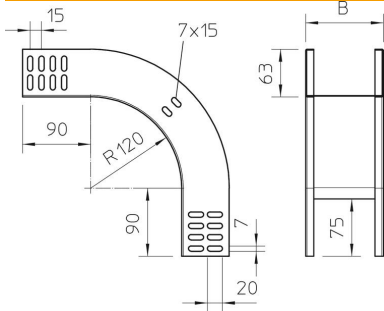
Fiche technique

Coude vertical à 90°, descendant 60 A2



Référence: 7007161

Dimensions



Largeur	400 mm
Largeur	16 dans
Hauteur	60 mm
Hauteur	2 dans
Épaisseur de tôle	1 mm
Cote B	400 mm

Caractéristiques techniques

Courbure (angle)	90°
Version du connecteur	sans raccord
Maintien en fonction	non
Perforation de montage dans le fond	non
Schéma de perçage NATO	non
Changement de direction	vertical descendant
Acier inoxydable, décapé	non
Perforation latérale	non
Modèle longue portée	non
Type de raccord du système de chemin de câble	vissé