

Technische fiche

90° verticale bocht, dalend 60 FT

Artikelnummer: 7007068



Verticale bocht 90°, vallend, voor alle types kabelgoten met een hoogte van 60 mm.
De verticale bocht wordt over het uiteinde van de kabelgoot geschoven en vastgeschroefd.
Bevestigingsmateriaal moet afzonderlijk worden besteld.



St Staal

FT thermisch verzinkt

Stamgegevens

Artikelnummer	7007068
Type	RBV 630 F FT
Omschrijving 1	Verticale bocht 90°
Omschrijving 2	dalend
Fabrikant	OBO
Dimensie	60x300
Materiaal	staal
Oppervlak	thermisch verzinkt
Oppervlaktenorm	DIN EN ISO 1461
Kleinste verkoop-eenheid	1
Eenheid van hoeveelheid	Stuk
Gewicht	116 kg
Eenheid gewicht	kg/100 paar

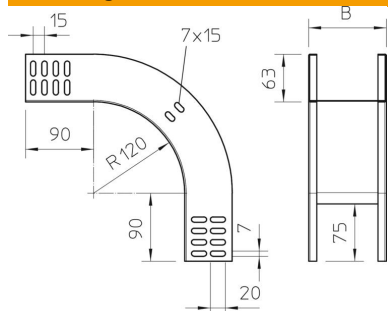
Technische fiche

90° verticale bocht, dalend 60 FT

Artikelnummer: 7007068



Afmetingen



Breedte	300 mm
Breedte	12 in
Hoogte	60 mm
Hoogte	2 in
Plaatdikte	1 mm
Maat B	300 mm

Technische gegevens

Afbuiging (hoek)	90°
Uitvoering verbinder	zonder verbinder
Functiebehoud	ja
Montagegat in bodem	nee
NATO Gat patroon	nee
Richtingsverandering	verticaal dalend
Roestvast staal, gebeitst	nee
Zijperforatie	nee
Verspanuitvoering	nee
Type verbinder kabeldraagsysteem	geschroefd