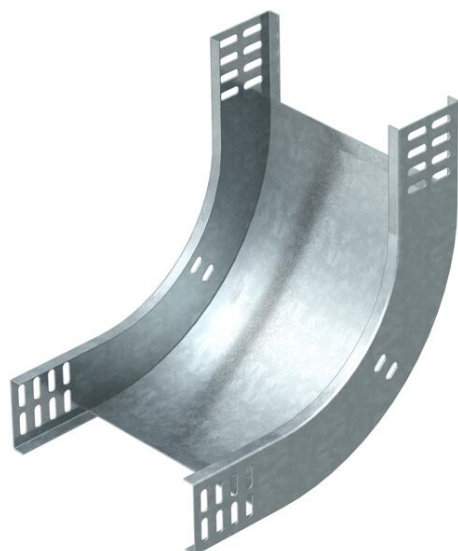


Technische fiche

90° verticale bocht, stijgend 60 FS

Artikelnummer: 7007013



Verticale bocht 90°, stijgend, voor alle types kabelgoten met een zijhoogte van 60 mm.
De verticale bocht wordt over het uiteinde van de kabelgoot geschoven en vastgeschroefd.
Bevestigingsmateriaal moet afzonderlijk worden besteld.



St Staal

FS sendzimir verzinkt

Stamgegevens

| | |
|--------------------------|---------------------|
| Artikelnummer | 7007013 |
| Type | RBV 620 S FS |
| Omschrijving 1 | Verticale bocht 90° |
| Omschrijving 2 | stijgend |
| Fabrikant | OBO |
| Dimensie | 60x200 |
| Materiaal | staal |
| Oppervlak | bandverzinkt |
| Oppervlaktenorm | DIN EN 10346 |
| Kleinste verkoop-eenheid | 1 |
| Eenheid van hoeveelheid | Stuk |
| Gewicht | 95 kg |
| Eenheid gewicht | kg/100 paar |

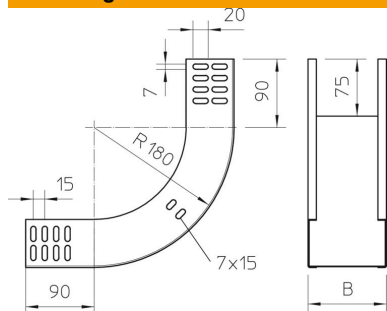
Technische fiche

90° verticale bocht, stijgend 60 FS

Artikelnummer: 7007013



Afmetingen



| | |
|------------|--------|
| Breedte | 200 mm |
| Breedte | 8 in |
| Hoogte | 60 mm |
| Hoogte | 2 in |
| Plaatdikte | 1 mm |
| Maat B | 200 mm |

Technische gegevens

| | |
|----------------------------------|--------------------|
| Afbuiging (hoek) | 90° |
| Uitvoering verbinder | zonder verbinder |
| Functiebehoud | ja |
| Montagegat in bodem | nee |
| NATO Gat patroon | nee |
| Richtingsverandering | verticaal stijgend |
| Roestvast staal, gebeitst | nee |
| Zijperforatie | nee |
| Verspanuitvoering | nee |
| Type verbinder kabeldraagsysteem | geschroefd |