

# Technische fiche

90° verticale bocht, dalend 60 FT

Artikelnummer: 7007064



Verticale bocht 90°, vallend, voor alle types kabelgoten met een hoogte van 60 mm.  
De verticale bocht wordt over het uiteinde van de kabelgoot geschoven en vastgeschroefd.  
Bevestigingsmateriaal moet afzonderlijk worden besteld.



**St** Staal

**FT** thermisch verzinkt

## Stamgegevens

Artikelnummer	7007064
Type	RBV 620 F FT
Omschrijving 1	Verticale bocht 90°
Omschrijving 2	dalend
Fabrikant	OBO
Dimensie	60x200
Materiaal	staal
Oppervlak	thermisch verzinkt
Oppervlaktenorm	DIN EN ISO 1461
Kleinste verkoop-eenheid	1
Eenheid van hoeveelheid	Stuk
Gewicht	92 kg
Eenheid gewicht	kg/100 paar

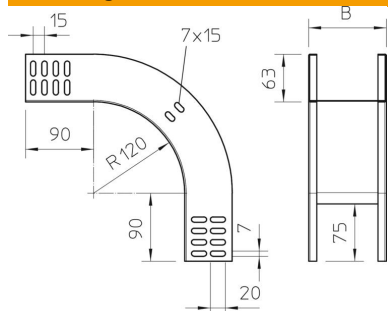
# Technische fiche

90° verticale bocht, dalend 60 FT

Artikelnummer: 7007064



## Afmetingen



Breedte	200 mm
Breedte	8 in
Hoogte	60 mm
Hoogte	2 in
Plaatdikte	1 mm
Maat B	200 mm

## Technische gegevens

Afbuiging (hoek)	90°
Uitvoering verbinder	zonder verbinder
Functiebehoud	ja
Montagegat in bodem	nee
NATO Gat patroon	nee
Richtingsverandering	verticaal dalend
Roestvast staal, gebeitst	nee
Zijperforatie	nee
Verspanuitvoering	nee
Type verbinder kabeldraagsysteem	geschroefd