

# Technische fiche

## 90° verticale bocht stijgend 60 FT

Artikelnummer: 7007010



Verticale bocht 90°, stijgend, voor alle types kabelgoten met een zijhoogte van 60 mm.  
De verticale bocht wordt over het uiteinde van de kabelgoot geschoven en vastgeschroefd.  
Bevestigingsmateriaal moet afzonderlijk worden besteld.



**St** Staal

**FT** thermisch verzinkt

### Stamgegevens

Artikelnummer	7007010
Type	RBV 615 S FT
Omschrijving 1	Verticale bocht 90°
Omschrijving 2	stijgend
Fabrikant	OBO
Dimensie	60x150
Materiaal	staal
Oppervlak	thermisch verzinkt
Oppervlaktenorm	DIN EN ISO 1461
Kleinste verkoop-eenheid	1
Eenheid van hoeveelheid	Stuk
Gewicht	84 kg
Eenheid gewicht	kg/100 paar

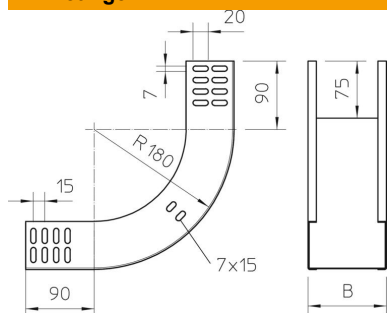
# Technische fiche

## 90° verticale bocht stijgend 60 FT

Artikelnummer: 7007010



### Afmetingen



Breedte	150 mm
Breedte	6 in
Hoogte	60 mm
Hoogte	2 in
Plaatdikte	1 mm
Maat B	150 mm

### Technische gegevens

Afbuiging (hoek)	90°
Uitvoering verbinder	zonder verbinder
Functiebehoud	ja
Montagegat in bodem	nee
NATO Gatenspatroon	nee
Richtingsverandering	verticaal stijgend
Roestvast staal, gebeitst	nee
Zijperforatie	nee
Verspanuitvoering	nee
Type verbinder kabeldraagsysteem	geschroefd