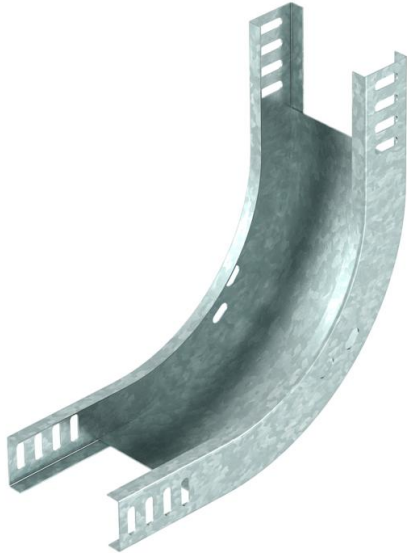


Fiche technique

Coude vertical à 90° concave 35 FT

Référence: 7007188



Coude vertical à 90°, modèle concave, pour tous les types de chemins de câbles d'une hauteur latérale de 35 mm.

Le coude vertical est emboîté et vissé sur l'extrémité du chemin de câbles. Les matériels de fixation doivent être commandés séparément.



St acier

FT galvanisé à chaud par trempage

Données sources

Référence	7007188
Type	RBV 330 S FT
Désignation 1	Coude vertical à 90°
Désignation 2	concave
Fabricant	OBO
Dimension	35x300
Matériau	acier
Surface	galvanisé à chaud par trempage
Norme de surface	DIN EN ISO 1461
Unité d'emballage minimale	1
Unité de mesure	Pièces
Poids	100,9 kg
Unité de poids	kg/100 paires

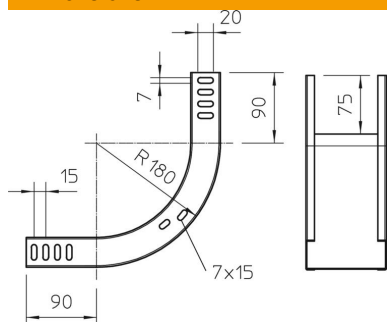
Fiche technique

Coude vertical à 90° concave 35 FT

Référence: 7007188



Dimensions



Largeur	300 mm
Largeur	12 dans
Hauteur	35 mm
Hauteur	1 dans
Épaisseur de tôle	1 mm

Caractéristiques techniques

Courbure (angle)	90°
Version du connecteur	sans raccord
Changement de direction	vertical montant
Type de raccord du système de chemin de câble	vissé