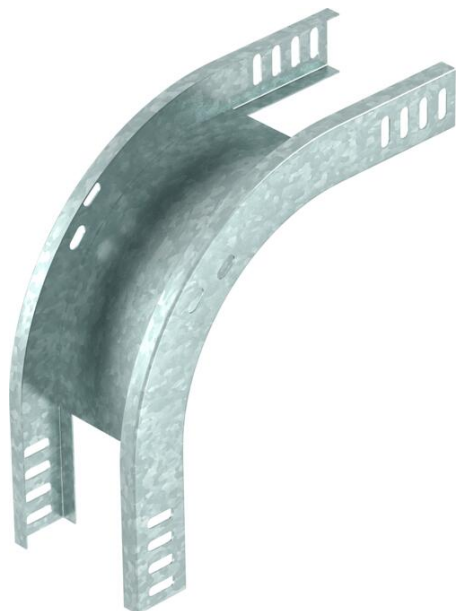


# Technische fiche

90° verticale bocht, dalend 35 FT

Artikelnummer: 7007218



Verticale bocht 90°, vallend, voor alle types kabelgoten met een hoogte van 35 mm.

De verticale bocht wordt over het uiteinde van de kabelgoot geschoven en vastgeschroefd.

Bevestigingsmateriaal moet afzonderlijk worden besteld.



**St** Staal

**FT** thermisch verzinkt

## Stamgegevens

|                          |                     |
|--------------------------|---------------------|
| Artikelnummer            | 7007218             |
| Type                     | RBV 330 F FT        |
| Omschrijving 1           | Verticale bocht 90° |
| Omschrijving 2           | dalend              |
| Fabrikant                | OBO                 |
| Dimensie                 | 35x300              |
| Materiaal                | staal               |
| Oppervlak                | thermisch verzinkt  |
| Oppervlaktenorm          | DIN EN ISO 1461     |
| Kleinste verkoop-eenheid | 1                   |
| Eenheid van hoeveelheid  | Stuk                |
| Gewicht                  | 95 kg               |
| Eenheid gewicht          | kg/100 paar         |

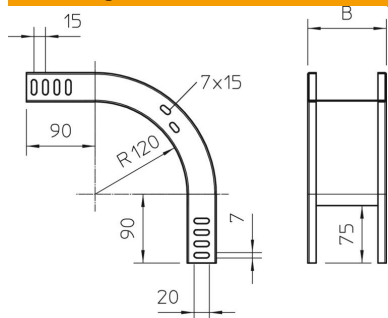
# Technische fiche

90° verticale bocht, dalend 35 FT

Artikelnummer: 7007218



## Afmetingen



|            |        |
|------------|--------|
| Breedte    | 300 mm |
| Breedte    | 12 in  |
| Hoogte     | 35 mm  |
| Hoogte     | 1 in   |
| Plaatdikte | 1 mm   |
| Maat B     | 300 mm |

## Technische gegevens

|                                  |                  |
|----------------------------------|------------------|
| Afbuiging (hoek)                 | 90°              |
| Uitvoering verbinder             | zonder verbinder |
| Richtingsverandering             | verticaal dalend |
| Type verbinder kabeldraagsysteem | geschroefd       |