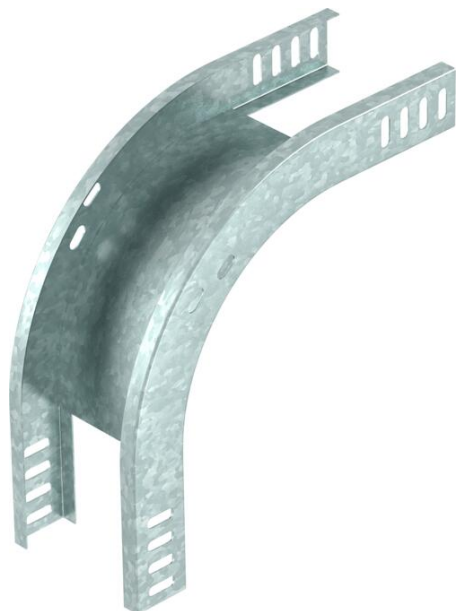


# Technische fiche

## 90° verticale bocht, dalend 35 FS

Artikelnummer: 7007216



Verticale bocht 90°, vallend, voor alle types kabelgoten met een hoogte van 35 mm.  
De verticale bocht wordt over het uiteinde van de kabelgoot geschoven en vastgeschroefd.  
Bevestigingsmateriaal moet afzonderlijk worden besteld.



**St** Staal

**FS** sendzimir verzinkt

### Stamgegevens

Artikelnummer	7007216
Type	RBV 330 F FS
Omschrijving 1	Verticale bocht 90°
Omschrijving 2	dalend
Fabrikant	OBO
Dimensie	35x300
Materiaal	staal
Oppervlak	bandverzinkt
Oppervlaktenorm	DIN EN 10346
Kleinste verkoop-eenheid	1
Eenheid van hoeveelheid	Stuk
Gewicht	86,1 kg
Eenheid gewicht	kg/100 paar

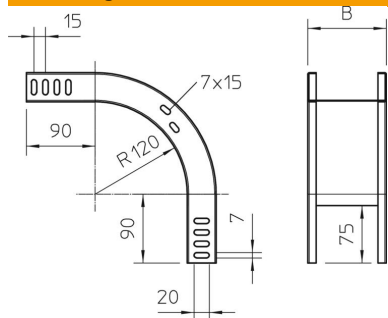
# Technische fiche

90° verticale bocht, dalend 35 FS

Artikelnummer: 7007216



## Afmetingen



Breedte	300 mm
Breedte	12 in
Hoogte	35 mm
Hoogte	1 in
Plaatdikte	1 mm
Maat B	300 mm

## Technische gegevens

Afbuiging (hoek)	90°
Uitvoering verbinder	zonder verbinder
Functiebehoud	nee
Montagegat in bodem	nee
NATO Gat patroon	nee
Richtingsverandering	verticaal dalend
Roestvast staal, gebeitst	nee
Zijperforatie	nee
Verspanuitvoering	nee
Type verbinder kabeldraagsysteem	geschroefd