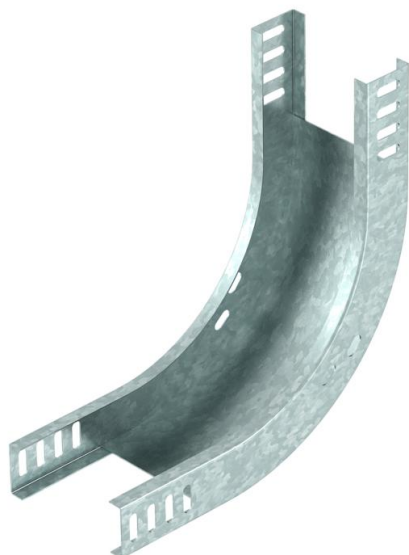


Fiche technique

Coude vertical à 90° concave 35 FT

Référence: 7007184



Coude vertical à 90°, modèle concave, pour tous les types de chemins de câbles d'une hauteur latérale de 35 mm.

Le coude vertical est emboîté et vissé sur l'extrémité du chemin de câbles. Les matériels de fixation doivent être commandés séparément.



St acier

FT galvanisé à chaud par trempage

Données sources

Référence	7007184
Type	RBV 320 S FT
Désignation 1	Coude vertical à 90°
Désignation 2	concave
Fabricant	OBO
Dimension	35x200
Matériau	acier
Surface	galvanisé à chaud par trempage
Norme de surface	DIN EN ISO 1461
Unité d'emballage minimale	1
Unité de mesure	Pièces
Poids	85 kg
Unité de poids	kg/100 paires

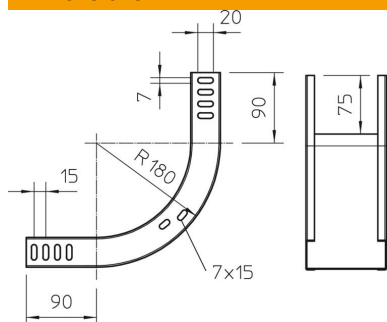
Fiche technique

Coude vertical à 90° concave 35 FT

Référence: 7007184



Dimensions



Largeur	200 mm
Largeur	8 dans
Hauteur	35 mm
Hauteur	1 dans
Épaisseur de tôle	1 mm

Caractéristiques techniques

Courbure (angle)	90°
Version du connecteur	sans raccord
Changement de direction	vertical montant
Type de raccord du système de chemin de câble	vissé