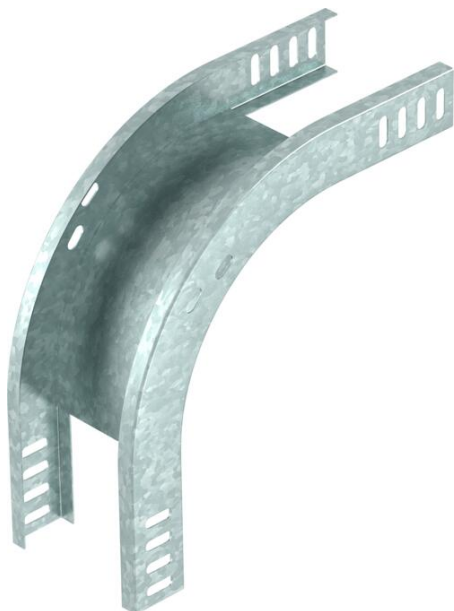


Fiche technique

Coude vertical à 90° convexe 35 FT

Référence: 7007210



Coude vertical à 90°, modèle convexe, pour tous les types de chemins de câbles d'une hauteur latérale de 35 mm.

Le coude vertical est emboîté et vissé sur l'extrémité du chemin de câbles. Les matériels de fixation doivent être commandés séparément.



St acier

FT galvanisé à chaud par trempage

Données sources

| | |
|----------------------------|--------------------------------|
| Référence | 7007210 |
| Type | RBV 315 F FT |
| Désignation 1 | Coude vertical à 90° |
| Désignation 2 | convexe |
| Fabricant | OBO |
| Dimension | 35x150 |
| Matériau | acier |
| Surface | galvanisé à chaud par trempage |
| Norme de surface | DIN EN ISO 1461 |
| Unité d'emballage minimale | 1 |
| Unité de mesure | Pièces |
| Poids | 66 kg |
| Unité de poids | kg/100 paires |

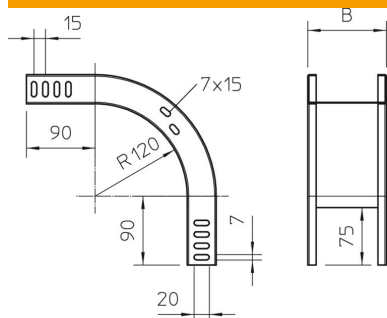
Fiche technique

Coude vertical à 90° convexe 35 FT

Référence: 7007210



Dimensions



| | |
|-------------------|--------|
| Largeur | 150 mm |
| Largeur | 6 dans |
| Hauteur | 35 mm |
| Hauteur | 1 dans |
| Épaisseur de tôle | 1 mm |
| Cote B | 150 mm |

Caractéristiques techniques

| | |
|---|---------------------|
| Courbure (angle) | 90° |
| Version du connecteur | sans raccord |
| Changement de direction | vertical descendant |
| Type de raccord du système de chemin de câble | vissé |