

Fiche technique

Coude vertical à 90° convexe 35 FT

Référence: 7007206



Coude vertical à 90°, modèle convexe, pour tous les types de chemins de câbles d'une hauteur latérale de 35 mm.

Le coude vertical est emboîté et vissé sur l'extrémité du chemin de câbles. Les matériels de fixation doivent être commandés séparément.



St acier

FT galvanisé à chaud par trempage

Données sources

Référence	7007206
Type	RBV 310 F FT
Désignation 1	Coude vertical à 90°
Désignation 2	convexe
Fabricant	OBO
Dimension	35x100
Matériau	acier
Surface	galvanisé à chaud par trempage
Norme de surface	DIN EN ISO 1461
Unité d'emballage minimale	1
Unité de mesure	Pièces
Poids	56 kg
Unité de poids	kg/100 paires

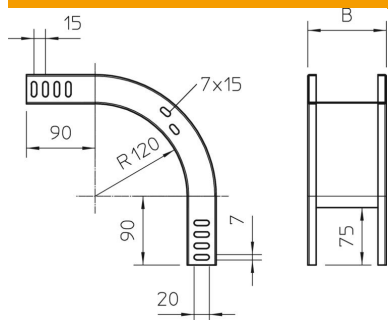
Fiche technique

Coude vertical à 90° convexe 35 FT

Référence: 7007206



Dimensions



Largeur	100 mm
Largeur	4 dans
Hauteur	35 mm
Hauteur	1 dans
Épaisseur de tôle	1 mm
Cote B	100 mm

Caractéristiques techniques

Courbure (angle)	90°
Version du connecteur	sans raccord
Changement de direction	vertical descendant
Type de raccord du système de chemin de câble	vissé