

Technische fiche

90° verticale bocht, dalend 110 FS

Artikelnummer: 7007373



Verticale bocht 90°, vallend, voor alle types kabelgoten met een hoogte van 110 mm.

De verticale bocht wordt over het uiteinde van de kabelgoot geschoven en vastgeschroefd.

Bevestigingsmateriaal moet afzonderlijk worden besteld.



St Staal

FS sendzimir verzinkt

Stamgegevens

| | |
|--------------------------|---------------------|
| Artikelnummer | 7007373 |
| Type | RBV 160 F FS |
| Omschrijving 1 | Verticale bocht 90° |
| Omschrijving 2 | dalend |
| Fabrikant | OBO |
| Dimensie | 110x600 |
| Materiaal | staal |
| Oppervlak | bandverzinkt |
| Oppervlaktenorm | DIN EN 10346 |
| Kleinste verkoop-eenheid | 1 |
| Eenheid van hoeveelheid | Stuk |
| Gewicht | 193 kg |
| Eenheid gewicht | kg/100 paar |

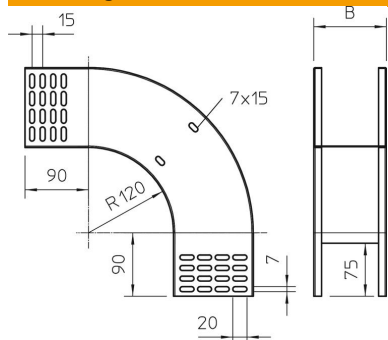
Technische fiche

90° verticale bocht, dalend 110 FS

Artikelnummer: 7007373



Afmetingen



| | |
|------------|--------|
| Breedte | 600 mm |
| Hoogte | 110 mm |
| Hoogte | 4 in |
| Plaatdikte | 1 mm |
| Maat B | 600 mm |

Technische gegevens

| | |
|----------------------------------|------------------|
| Afbuiging (hoek) | 90° |
| Uitvoering verbinder | zonder verbinder |
| Functiebehoud | nee |
| Montagegat in bodem | nee |
| NATO Gat patroon | nee |
| Richtingsverandering | verticaal dalend |
| Roestvast staal, gebeitst | nee |
| Zijperforatie | nee |
| Verspanuitvoering | nee |
| Type verbinder kabeldraagsysteem | geschroefd |