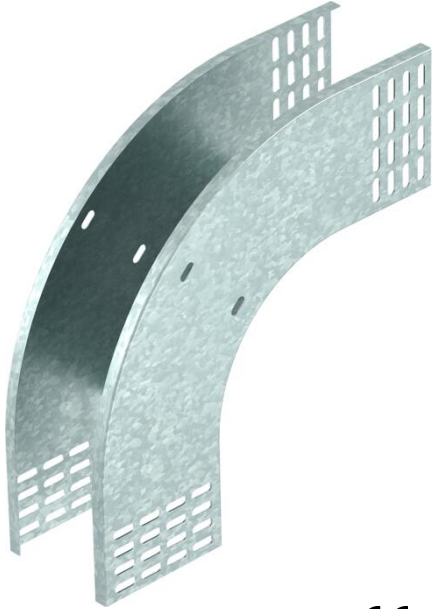


Fiche technique

Coude vertical à 90°, convexe 110 FT

Référence: 7007371



Coude vertical à 90°, modèle convexe, pour tous les types de chemins de câbles d'une hauteur d'aile de 110 mm.
Le coude vertical est emboîté et vissé sur l'extrémité du chemin de câbles.
Les matériels de fixation doivent être commandés séparément.

CE

St acier

FT galvanisé à chaud par trempage

Données sources

Référence	7007371
Type	RBV 155 F FT
Désignation 1	Coude vertical à 90°
Désignation 2	convexe
Fabricant	OBO
Dimension	110x550
Matériau	acier
Surface	galvanisé à chaud par trempage
Norme de surface	DIN EN ISO 1461
Unité d'emballage minimale	1
Unité de mesure	Pièces
Poids	185,7 kg
Unité de poids	kg/100 paires

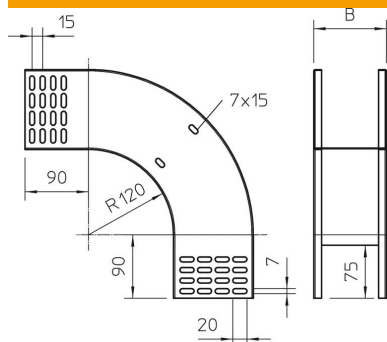
Fiche technique

Coude vertical à 90°, convexe 110 FT

Référence: 7007371



Dimensions



Largeur	550 mm
Largeur	22 dans
Hauteur	110 mm
Hauteur	4 dans
Épaisseur de tôle	1 mm
Cote B	550 mm

Caractéristiques techniques

Courbure (angle)	90°
Version du connecteur	sans raccord
Maintien en fonction	non
Perforation de montage dans le fond	non
Schéma de perçage NATO	non
Changement de direction	vertical descendant
Acier inoxydable, décapé	non
Perforation latérale	non
Modèle longue portée	non
Type de raccord du système de chemin de câble	vissé