

Technische fiche

90° verticale bocht stijgend FT

Artikelnummer: 7007327



Verticale bocht 90°, stijgend, voor alle types kabelgoten met een hoogte van 110 mm.

De verticale bocht wordt over het uiteinde van de kabelgoot geschoven en vastgeschroefd.

Bevestigingsmateriaal moet afzonderlijk worden besteld.



St Staal

FT thermisch verzinkt

Stamgegevens

Artikelnummer	7007327
Type	RBV 150 S FT
Omschrijving 1	Verticale bocht 90°
Omschrijving 2	stijgend
Fabrikant	OBO
Dimensie	110x500
Materiaal	staal
Oppervlak	thermisch verzinkt
Oppervlaktenorm	DIN EN ISO 1461
Kleinste verkoop-eenheid	1
Eenheid van hoeveelheid	Stuk
Gewicht	244,8 kg
Eenheid gewicht	kg/100 paar

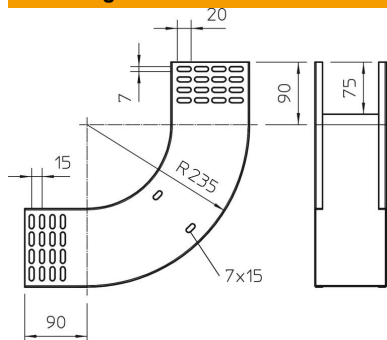
Technische fiche

90° verticale bocht stijgend FT

Artikelnummer: 7007327



Afmetingen



Breedte	500 mm
Breedte	20 in
Hoogte	110 mm
Hoogte	4 in
Plaatdikte	1 mm
Maat B	500 mm

Technische gegevens

Afbuiging (hoek)	90°
Uitvoering verbinder	zonder verbinder
Functiebehoud	nee
Montagegat in bodem	nee
NATO Gat patroon	nee
Richtingsverandering	verticaal stijgend
Roestvast staal, gebeitst	nee
Zijperforatie	nee
Verspanuitvoering	nee
Type verbinder kabeldraagsysteem	geschroefd