

# Technische fiche

## 90° verticale bocht stijgend FT

Artikelnummer: 7007319



Verticale bocht 90°, stijgend, voor alle types kabelgoten met een hoogte van 110 mm.

De verticale bocht wordt over het uiteinde van de kabelgoot geschoven en vastgeschroefd.

Bevestigingsmateriaal moet afzonderlijk worden besteld.



**St** Staal

**FT** thermisch verzinkt

### Stamgegevens

Artikelnummer	7007319
Type	RBV 130 S FT
Omschrijving 1	Verticale bocht 90°
Omschrijving 2	stijgend
Fabrikant	OBO
Dimensie	110x300
Materiaal	staal
Oppervlak	thermisch verzinkt
Oppervlaktenorm	DIN EN ISO 1461
Kleinste verkoop-eenheid	1
Eenheid van hoeveelheid	Stuk
Gewicht	182,4 kg
Eenheid gewicht	kg/100 paar

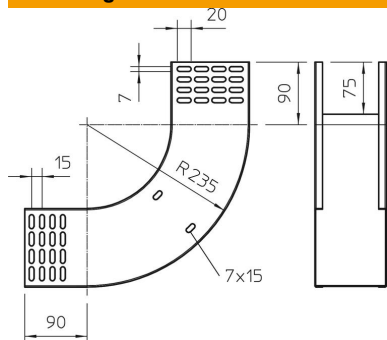
# Technische fiche

## 90° verticale bocht stijgend FT

Artikelnummer: 7007319



### Afmetingen



Breedte	300 mm
Breedte	12 in
Hoogte	110 mm
Hoogte	4 in
Plaatdikte	1 mm
Maat B	300 mm

### Technische gegevens

Afbuiging (hoek)	90°
Uitvoering verbinder	zonder verbinder
Functiebehoud	nee
Montagegat in bodem	nee
NATO Gatenpatroon	nee
Richtingsverandering	verticaal stijgend
Roestvast staal, gebeitst	nee
Zijperforatie	nee
Verspanuitvoering	nee
Type verbinder kabeldraagsysteem	geschroefd