

Fiche technique

Coude vertical à 90°, concave 110 FS

Référence: 7007314



Coude vertical à 90°, modèle concave, pour tous les types de chemins de câbles d'une hauteur latérale de 110 mm.
Le coude vertical est emboîté et vissé sur l'extrémité du chemin de câbles.
Les matériels de fixation doivent être commandés séparément.

CE

St acier

FS galvanisé sendzimir

Données sources

Référence	7007314
Type	RBV 120 S FS
Désignation 1	Coude vertical à 90°
Désignation 2	concave
Fabricant	OBO
Dimension	110x200
Matériau	acier
Surface	galvanisé sendzimir
Norme de surface	DIN EN 10346
Unité d'emballage minimale	1
Unité de mesure	Pièces
Poids	151,3 kg
Unité de poids	kg/100 paires

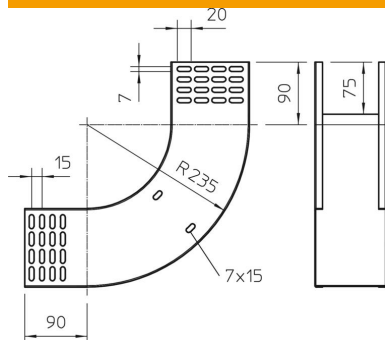
Fiche technique

Coude vertical à 90°, concave 110 FS

Référence: 7007314



Dimensions



Largeur	200 mm
Largeur	8 dans
Hauteur	110 mm
Hauteur	4 dans
Épaisseur de tôle	1 mm
Cote B	200 mm

Caractéristiques techniques

Courbure (angle)	90°
Version du connecteur	sans raccord
Maintien en fonction	non
Perforation de montage dans le fond	non
Schéma de perçage NATO	non
Changement de direction	vertical montant
Acier inoxydable, décapé	non
Perforation latérale	non
Modèle longue portée	non
Type de raccord du système de chemin de câble	vissé