

Technische fiche

90° bocht 60 A2

Artikelnummer: 7134266



Bocht 90°, horizontaal en ongeperforeerd, voor alle types kabelgoten met een hoogte van 60 mm.
Hulpstuk, niet geperforeerd, in ronde uitvoering. De binnenradius van het hulpstuk bedraagt 150 mm.
Bevestigingsmateriaal moet afzonderlijk worden besteld.



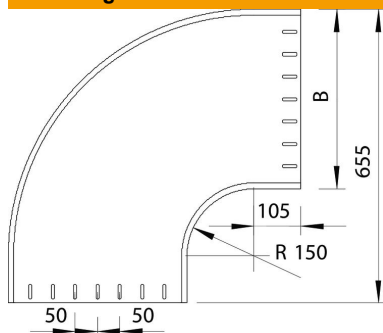
A2 Roestvrij staal 1.4301

2B blank, nabehandeld

Stamgegevens

Artikelnummer	7134266
Type	RBU 90 660 A2
Omschrijving 1	Bocht 90°
Omschrijving 2	gesloten, ronde uitvoer.
Fabrikant	OBO
Dimensie	60x600
Materiaal	Roestvast staal 1.4301
Oppervlak	blank, nabehandeld
Oppervlakenorm	
Kleinste verkoop-eenheid	1
Eenheid van hoeveelheid	Stuk
Gewicht	770 kg
Eenheid gewicht	kg/100 paar

Afmetingen



Breedte	600 mm
Breedte	24 in
Hoogte	60 mm
Hoogte	2 in
Plaatdikte	1,5 mm
Maat B	600 mm
Maat R	150 mm

Technische fiche

90° bocht 60 A2

Artikelnummer: 7134266



Technische gegevens

Afbuiging (hoek)	90°
Uitvoering verbinder	zonder verbinder
Functiebehoud	nee
Montagegat in bodem	nee
NATO Gatenpatroon	nee
Richtingsverandering	horizontaal
Roestvast staal, gebeitst	nee
Zijperforatie	nee
Verspanuitvoering	nee
Type verbinder kabeldraagsysteem	geschroefd