

# Technische fiche

90° bocht 60 A2

Artikelnummer: 7134258



Bocht 90°, horizontaal en ongeperforeerd, voor alle types kabelgoten met een hoogte van 60 mm.  
Hulpstuk, niet geperforeerd, in ronde uitvoering. De binnenradius van het hulpstuk bedraagt 150 mm.  
Bevestigingsmateriaal moet afzonderlijk worden besteld.



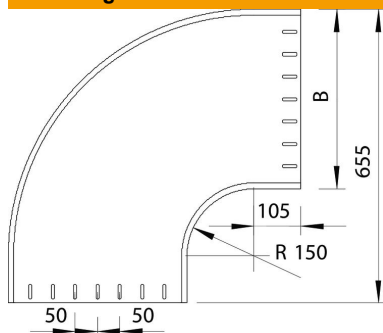
**A2** Roestvrij staal 1.4301

**2B** blank, nabehandeld

## Stamgegevens

Artikelnummer	7134258
Type	RBU 90 650 A2
Omschrijving 1	Bocht 90°
Omschrijving 2	gesloten, ronde uitvoer.
Fabrikant	OBO
Dimensie	60x500
Materiaal	Roestvast staal 1.4301
Oppervlak	blank, nabehandeld
Oppervlakenorm	
Kleinste verkoop-eenheid	1
Eenheid van hoeveelheid	Stuk
Gewicht	610 kg
Eenheid gewicht	kg/100 paar

## Afmetingen



Breedte	500 mm
Breedte	20 in
Hoogte	60 mm
Hoogte	2 in
Plaatdikte	1,5 mm
Maat B	500 mm
Maat R	150 mm

# Technische fiche

90° bocht 60 A2

Artikelnummer: 7134258



## Technische gegevens

Afbuiging (hoek)	90°
Uitvoering verbinder	zonder verbinder
Functiebehoud	nee
Montagegat in bodem	nee
NATO Gatenspatroon	nee
Richtingsverandering	horizontaal
Roestvast staal, gebeitst	nee
Zijperforatie	nee
Verspanuitvoering	nee
Type verbinder kabeldraagsysteem	geschroefd