

# Fiche technique

Coude à 90° 60 A2

Référence: 7134231



Coude à 90°, horizontal et non perforé, pour tous types de chemins de câbles d'une hauteur d'aile de 60 mm.  
Élément préformé, non perforé, modèle rond. Le rayon intérieur de l'élément préformé est de 150 mm.  
Les matériels de fixation doivent être commandés séparément.



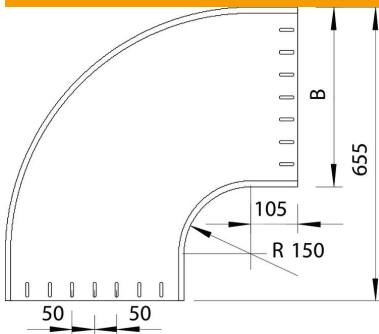
**A2** acier inoxydable 1.4301

**2B** nu, traité

## Données sources

|                            |                            |
|----------------------------|----------------------------|
| Référence                  | 7134231                    |
| Type                       | RBU 90 640 A2              |
| Désignation 1              | Coude à 90°                |
| Désignation 2              | non perforé, version ronde |
| Fabricant                  | OBO                        |
| Dimension                  | 60x400                     |
| Matériau                   | acier inoxydable 1.4301    |
| Surface                    | nu, traité                 |
| Norme de surface           |                            |
| Unité d'emballage minimale | 1                          |
| Unité de mesure            | Pièces                     |
| Poids                      | 465 kg                     |
| Unité de poids             | kg/100 paires              |

## Dimensions



|                   |         |
|-------------------|---------|
| Largeur           | 400 mm  |
| Largeur           | 16 dans |
| Hauteur           | 60 mm   |
| Hauteur           | 2 dans  |
| Épaisseur de tôle | 1,5 mm  |
| Cote B            | 400 mm  |
| Cote R            | 150 mm  |

# Fiche technique

Coude à 90° 60 A2

Référence: 7134231



## Caractéristiques techniques

|   |              |
|---|--------------|
| Courbure (angle)                              | 90°          |
| Version du connecteur                         | sans raccord |
| Maintien en fonction                          | non          |
| Perforation de montage dans le fond           | non          |
| Schéma de perçage NATO                        | non          |
| Changement de direction                       | horizontal   |
| Acier inoxydable, décapé                      | non          |
| Perforation latérale                          | non          |
| Modèle longue portée                          | non          |
| Type de raccord du système de chemin de câble | vissé        |