

Fiche technique

Coude à 45° 60 A2

Référence: 7133235



Coude à 45°, horizontal et non perforé, pour tous types de chemins de câbles d'une hauteur latérale de 60 mm.
Élément préformé, non perforé, modèle rond. Le rayon intérieur de l'élément préformé est de 150 mm.
Les matériels de fixation doivent être commandés séparément.



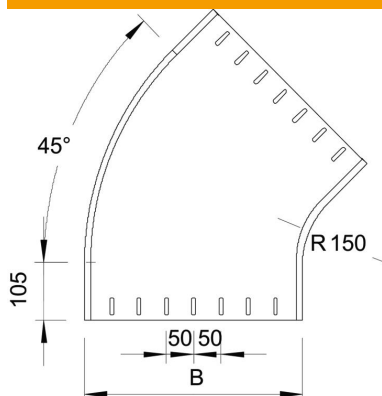
A2 acier inoxydable 1.4301

2B nu, traité

Données sources

Référence	7133235
Type	RBU 45 640 A2
Désignation 1	Coude à 45°
Désignation 2	non perforé, version ronde
Fabricant	OBO
Dimension	60x400
Matériau	acier inoxydable 1.4301
Surface	nu, traité
Norme de surface	
Unité d'emballage minimale	1
Unité de mesure	Pièces
Poids	300,7 kg
Unité de poids	kg/100 paires

Dimensions



Largeur	400 mm
Largeur	16 dans
Hauteur	60 mm
Hauteur	2 dans
Épaisseur de tôle	1,5 mm
Cote B	400 mm
Cote R	150 mm

Fiche technique

Coude à 45° 60 A2

Référence: 7133235



Caractéristiques techniques

Courbure (angle)	45°
Version du connecteur	sans raccord
Maintien en fonction	non
Perforation de montage dans le fond	non
Schéma de perçage NATO	non
Changement de direction	horizontal
Acier inoxydable, décapé	non
Perforation latérale	non
Modèle longue portée	non
Type de raccord du système de chemin de câble	vissé