

# Fiche technique

## Coude à 90° Magic 85 FT

Référence: 6041510



Coude à 90° avec fixation rapide. Pour tous types de chemins de câbles d'une hauteur latérale de 85 mm.



**St** acier

**FT** galvanisé à chaud par trempage

### Données sources

Référence	6041510
Type	RBM 90 810 FT
Désignation 1	Coude à 90°
Désignation 2	avec éclissage Magic
Fabricant	OBO
Dimension	85x100
Matériau	acier
Surface	galvanisé à chaud par trempage
Norme de surface	DIN EN ISO 1461
Unité d'emballage minimale	1
Unité de mesure	Pièces
Poids	84,2 kg
Unité de poids	kg/100 paires

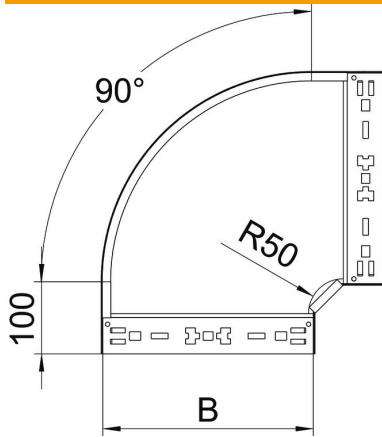
# Fiche technique

Coude à 90° Magic 85 FT

Référence: 6041510



## Dimensions



Largeur	100 mm
Hauteur	85 mm
Épaisseur de tôle	1,25 mm
Cote B	100 mm

## Caractéristiques techniques

Courbure (angle)	90°
Version du connecteur	raccord intégré
Maintien en fonction	non
Perforation de montage dans le fond	non
Schéma de perçage NATO	non
Changement de direction	horizontal
Acier inoxydable, décapé	non
Perforation latérale	non
Modèle longue portée	non
Type de raccord du système de chemin de câble	Fixation à dé clic