

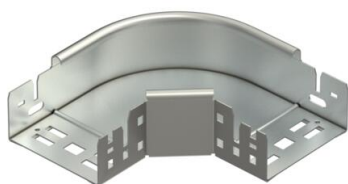
Fiche technique

Coude à 90° Magic 60 A2

Référence: 6041180



Coude à 90° avec fixation rapide. Pour tous types de chemins de câbles d'une hauteur latérale de 60 mm.



A2 acier inoxydable 1.4301

2B nu, traité

Données sources

Référence	6041180
Type	RBM 90 610 A2
Désignation 1	Coude à 90°
Désignation 2	avec éclissage Magic
Fabricant	OBO
Dimension	60x100
Matériau	acier inoxydable 1.4301
Surface	nu, traité
Norme de surface	
Unité d'emballage minimale	1
Unité de mesure	Pièces
Poids	65,7 kg
Unité de poids	kg/100 paires

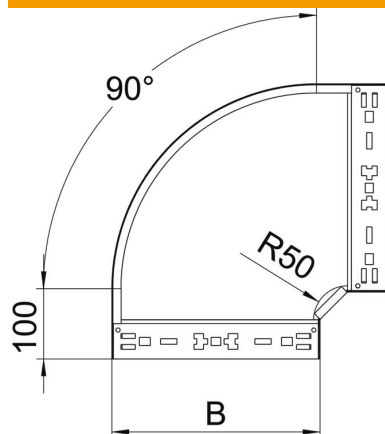
Fiche technique

Coude à 90° Magic 60 A2

Référence: 6041180



Dimensions



Largeur	100 mm
Hauteur	60 mm
Épaisseur de tôle	1,25 mm
Cote B	100 mm

Caractéristiques techniques

Courbure (angle)	90°
Version du connecteur	raccord intégré
Maintien en fonction	non
Perforation de montage dans le fond	non
Schéma de perçage NATO	non
Changement de direction	horizontal
Acier inoxydable, décapé	non
Perforation latérale	non
Modèle longue portée	non
Type de raccord du système de chemin de câble	Fixation à déclic