

# Fiche technique

## Coude à 90° Magic 35 FS

Référence: 6041014



Coude à 90° avec fixation rapide. Pour tous types de chemins de câbles d'une hauteur latérale de 35 mm.



**St** acier

**FS** galvanisé sendzimir

### Données sources

Référence	6041014
Type	RBM 90 330 FS
Désignation 1	Coude à 90°
Désignation 2	avec éclissage Magic
Fabricant	OBO
Dimension	35x300
Matériau	acier
Surface	galvanisé sendzimir
Norme de surface	DIN EN 10346
Unité d'emballage minimale	1
Unité de mesure	Pièces
Poids	173 kg
Unité de poids	kg/100 paires

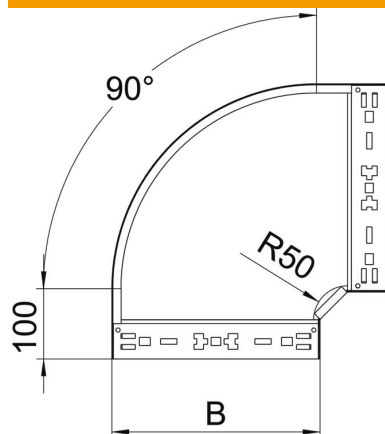
# Fiche technique

## Coude à 90° Magic 35 FS

Référence: 6041014



### Dimensions



Largeur	300 mm
Largeur	12 dans
Hauteur	35 mm
Hauteur	1 dans
Épaisseur de tôle	1,25 mm
Cote B	300 mm
Cote R	50 mm

### Caractéristiques techniques

Courbure (angle)	90°
Version du connecteur	raccord intégré
Maintien en fonction	non
Perforation de montage dans le fond	non
Schéma de perçage NATO	non
Changement de direction	horizontal
Acier inoxydable, décapé	non
Perforation latérale	non
Modèle longue portée	non
Type de raccord du système de chemin de câble	Fixation à déclic